

Cimblots d'appui • striés ou avec pointe

22680.0061



Description produit

Pour les pièces à surface rugueuse. Le modèle avec pointe (figure 2) est particulièrement adapté pour les pièces en fonte.

Matières

Embout

- carbure, strié

Corps

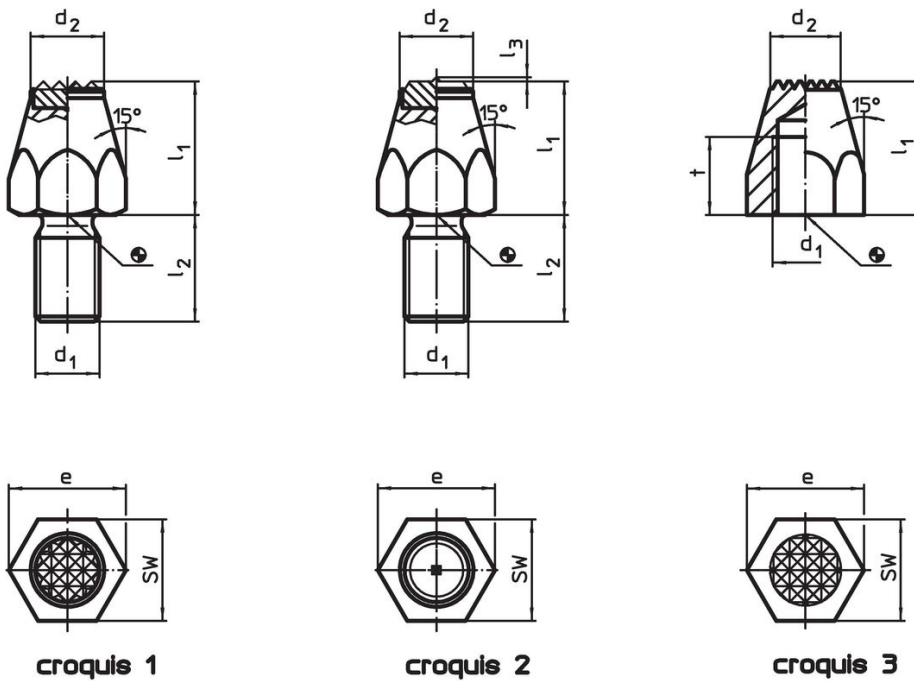
- acier traité, bruni

Plus d'informations

Autres produits

- Embouts

Plan



Informations détaillées

l_1	d_1	Dimensions			e	SW [mm]	Couple de serrage max. [Nm]	[g]	Référence article
		l_2	d_2	[mm]					
avec insert carbure, strié et filetage – croquis 1									
10	M6	11	9,5		11,5	10	7	8,8	22680.0061

Exemple d'application



Conformité

Conforme à la directive RoHS

Conforme à la directive 2011/65/CE et à la directive 2015/863.

Ne contient pas de substances SVHC

Pas de substances SVHC avec une teneur supérieure à 0,1% m/m – Liste SVHC [REACH] au 23.01.2024.

Ne contient pas de substances de la Proposition 65

Aucune des substances de la Proposition 65 présente.
<https://www.P65Warnings.ca.gov/>

Ne contient pas de minerais de la guerre

Ce produit ne contient pas de substances classées comme "minerais de la guerre" telles que le tantale, l'étain, l'or ou le wolfram provenant de République démocratique du Congo ou de pays frontaliers.