

## Auflagebolzen • mit Riffel oder Spitze

22680.0061



### Produktbeschreibung

Für Werkstücke mit roher Oberfläche. Die Ausführung mit Spitze (Bild 2) ist besonders für Gussteile geeignet.

### Werkstoff

#### Einsatz

- Hartmetall, geriffelt

#### Körper

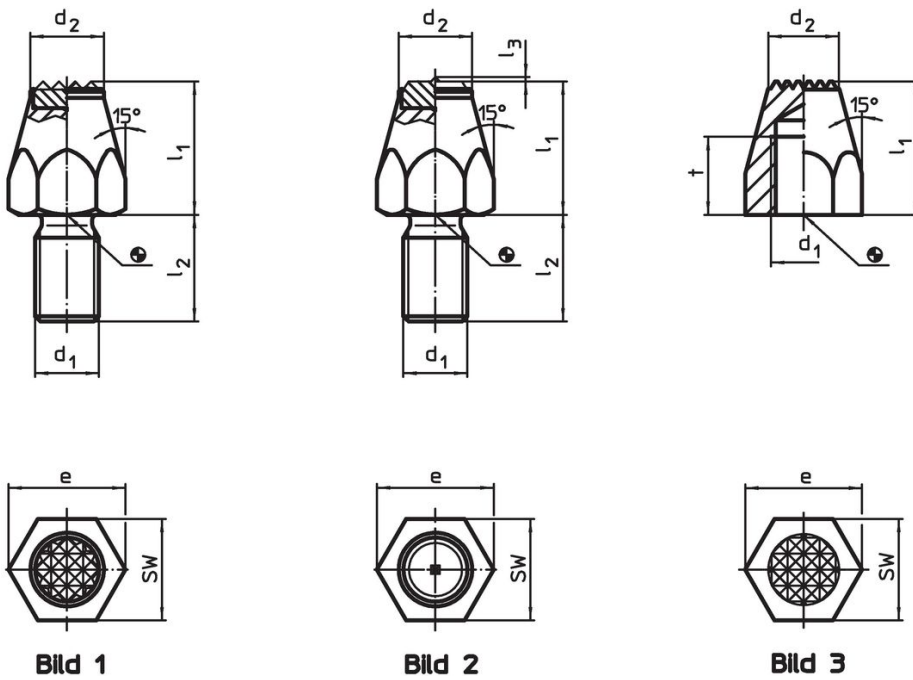
- Vergütungsstahl, vergütet, brüniert

### Weiterführende Informationen

#### Weitere Produkte

- Bolzen

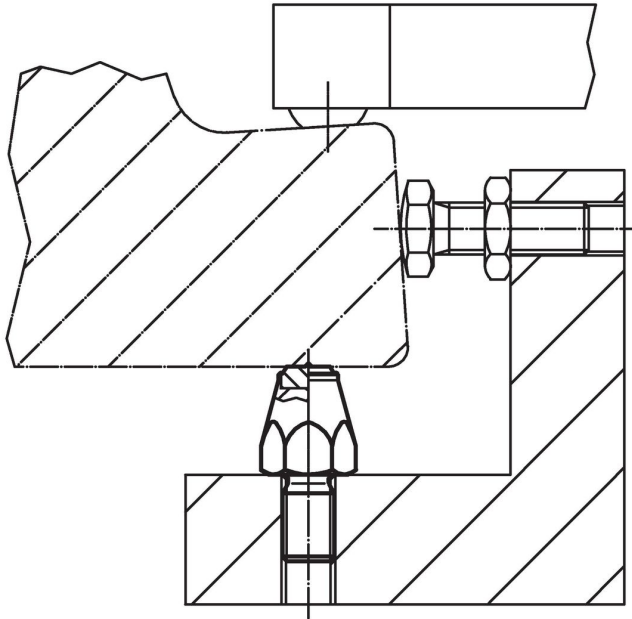
### Maßzeichnung



### Bestellinformationen

$l_1$	$d_1$	Abmessungen		$e$	SW [mm]	Anzugs- drehmoment max. [Nm]	[g]	Art.-Nr.
		$l_2$	$d_2$					
[mm]								
mit Hartmetallplatte, geriffelt und Gewindezapfen – Bild 1								
10	M6	11	9,5	11,5	10	7	8,8	22680.0061

## Anwendungsbeispiel



## Compliance

### RoHS-konform

Konform gemäß Richtlinie 2011/65/EU und Richtlinie 2015/863.

### Enthält keine SVHC-Stoffe

Keine SVHC Substanzen mit mehr als 0,1% w/w enthalten – SVHC Liste Stand 27.06.2024.

### Enthält keine Proposition 65 Stoffe

Keine Stoffe der Proposition 65 enthalten.  
<https://www.P65Warnings.ca.gov/>

### Frei von Konfliktmineralien

Dieses Produkt enthält keine als "Konfliktmineralien" bezeichneten Stoffe wie Tantal, Zinn, Gold oder Wolfram aus der demokratischen Republik Kongo oder angrenzender Länder.