

## Füße • DIN 6320 mit Gewindezapfen 22640.0121



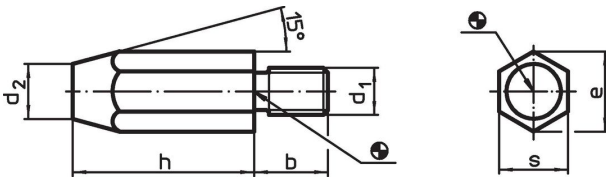
### Produktbeschreibung

Füße nach DIN 6320 können im Vorrichtungsbau sowohl als Fuß, wie auch als Auflageelement und Anschlag eingesetzt werden.  
Die Auflagefläche hat kein Zentrum.

### Werkstoff

- Vergütungsstahl, ungehärtet, brüniert

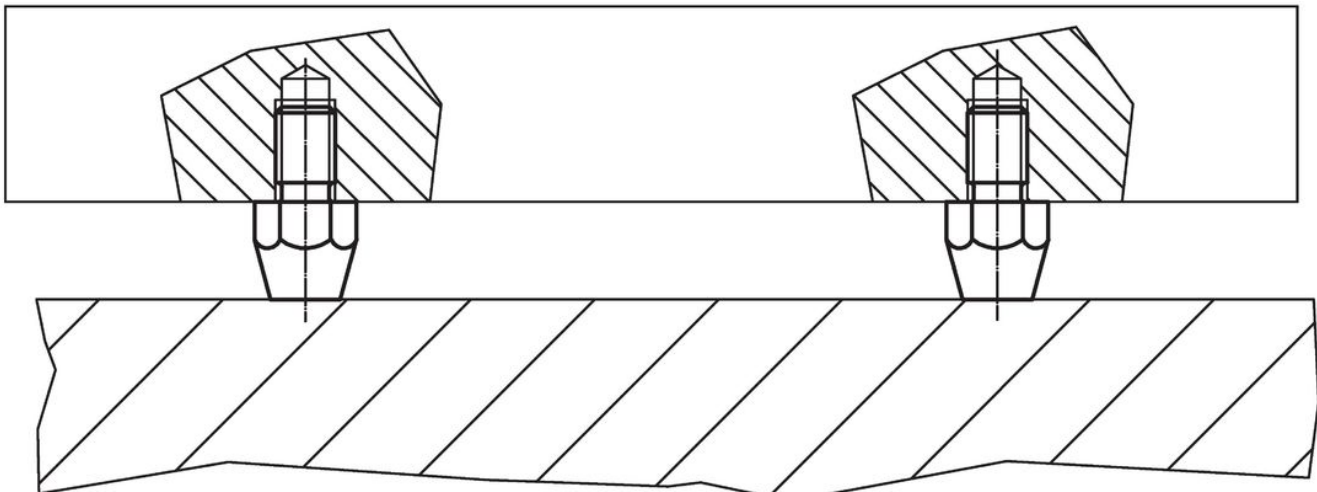
### Maßzeichnung



### Bestellinformationen

h	d <sub>1</sub>	Abmessungen				e	s	Anzugsdrehmoment max. [Nm]	Anzeige [g]	Art.-Nr.
		b	d <sub>2</sub>	[mm]						
25	M12	20	15			21,9	19	60	70	22640.0121

### Anwendungsbeispiel



## Compliance

### RoHS-konform

Enthält Blei – Konform gemäß den Ausnahmen 6a / 6b / 6c.

### Enthält SVHC-Stoffe >0,1% w/w

Enthält Blei – SVHC Liste [REACH] Stand 27.06.2024.

### Enthält Proposition 65 Stoffe



Blei kann bei Exposition zu Krebs und Fortpflanzungsschäden führen.

<https://www.P65Warnings.ca.gov/>

### Frei von Konfliktmineralien

Dieses Produkt enthält keine als "Konfliktmineralien" bezeichneten Stoffe wie Tantal, Zinn, Gold oder Wolfram aus der demokratischen Republik Kongo oder angrenzender Länder.