

Füße • DIN 6320 mit Gewindezapfen 22640.0102



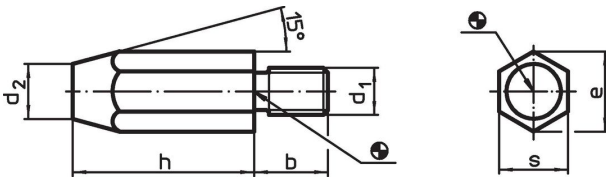
Produktbeschreibung

Füße nach DIN 6320 können im Vorrichtungsbau sowohl als Fuß, wie auch als Auflageelement und Anschlag eingesetzt werden.
Die Auflagefläche hat kein Zentrum.


Werkstoff

- Vergütungsstahl, ungehärtet, brüniert

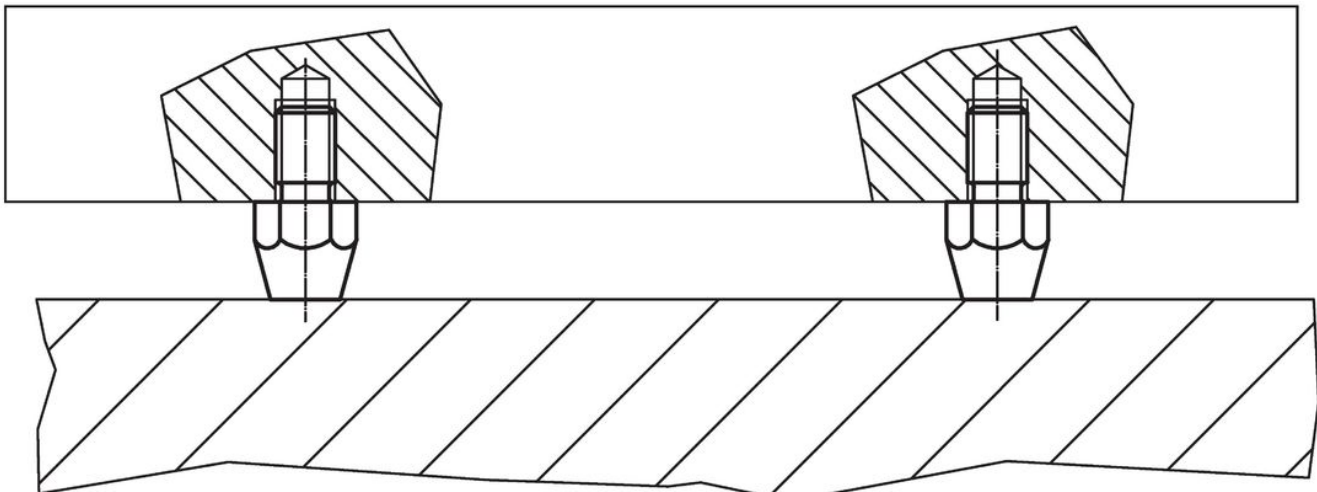
Maßzeichnung



Bestellinformationen

Abmessungen						Anzugsdrehmoment max. [Nm]	 [g]	Art.-Nr.
h	d ₁	b	d ₂	e	s			
40	M10	16	13	19,6	17	32	80	22640.0102

Anwendungsbeispiel



Compliance

RoHS-konform

Enthält Blei – Konform gemäß den Ausnahmen 6a / 6b / 6c.

Enthält SVHC-Stoffe >0,1% w/w

Enthält Blei – SVHC Liste [REACH] Stand 27.06.2024.

Enthält Proposition 65 Stoffe



Blei kann bei Exposition zu Krebs und Fortpflanzungsschäden führen.

<https://www.P65Warnings.ca.gov/>

Frei von Konfliktmineralien

Dieses Produkt enthält keine als "Konfliktmineralien" bezeichneten Stoffe wie Tantal, Zinn, Gold oder Wolfram aus der demokratischen Republik Kongo oder angrenzender Länder.