

## Aufnahmebolzen • mit Kugelansatz

22630.0616



### Produktbeschreibung

Durch den Kugelansatz wird das Einlegen der Werkstücke erleichtert und verhindert ein Verkanten.

### Werkstoff

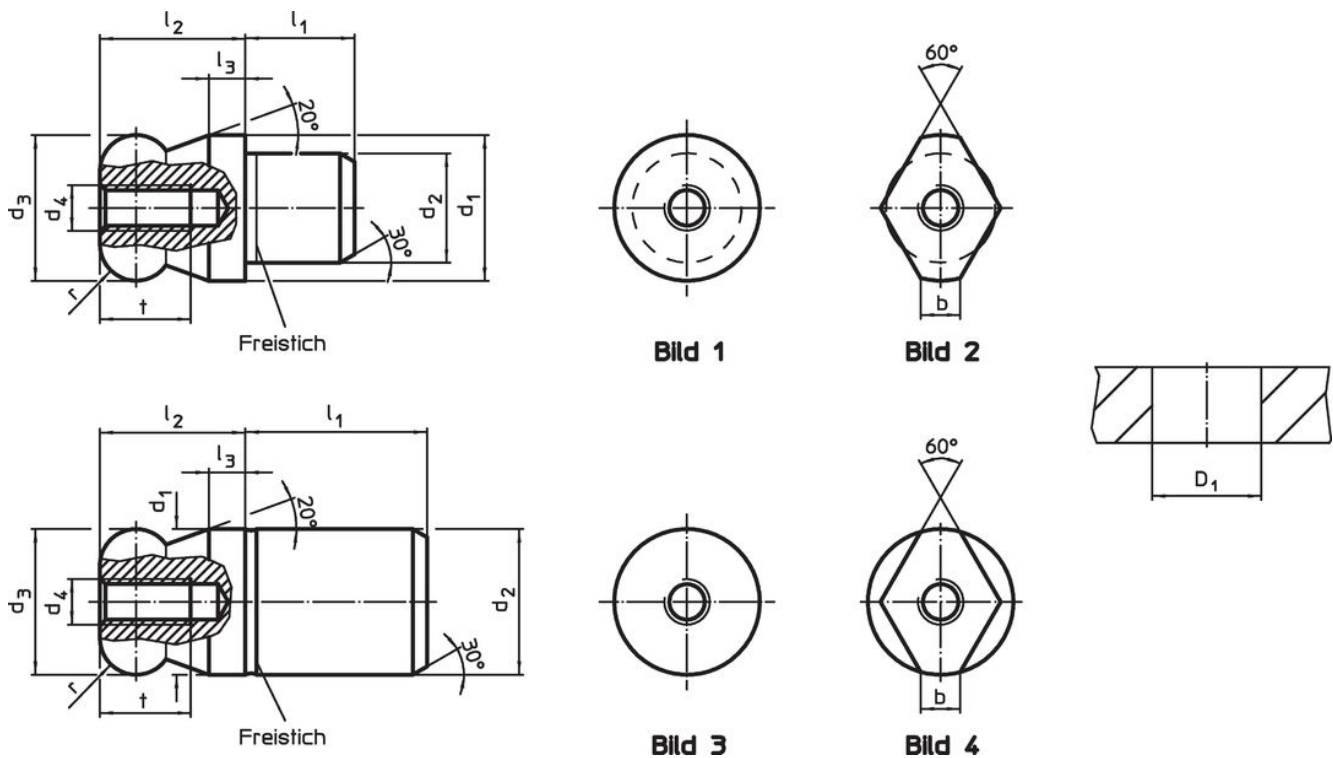
- Werkzeugstahl, gehärtet, brüniert und geschliffen

### Weiterführende Informationen


#### Weitere Produkte

- Aufnahmebolzen, DIN 6321
- Aufnahmebolzen, anschraubbar, ähnlich DIN 6321

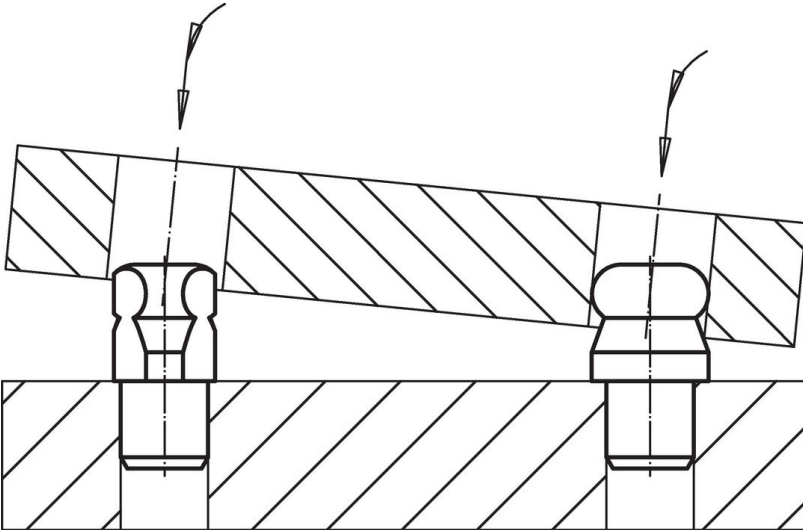
### Maßzeichnung



## Bestellinformationen

| Abmessungen   |                      |                                  |                |                |                |                |    |   |     | Aufnahme-<br>bohrung<br>D <sub>1</sub><br>H7<br>[mm] | <br>[g] | Art.-Nr.   |  |
|---|----------------------|----------------------------------|----------------|----------------|----------------|----------------|----|---|-----|--|--|------------|--|
| d <sub>1</sub><br>g6  | d <sub>2</sub><br>n6 | d <sub>3</sub><br>-0,01<br>-0,05 | d <sub>4</sub> | l <sub>1</sub> | l <sub>2</sub> | l <sub>3</sub> | t  | r | b   |  |  |            |  |
| [mm]  |                      |                                  |                |                |                |                |    |   |     |  |  |            |  |
| Kugelansatz abgeflacht, nicht abgesetzt – Bild 4, Werkzeugstahl |                      |                                  |                |                |                |                |    |   |     |  |  |            |  |
| 16  | 16                   | 16                               | M5             | 20             | 16             | 4              | 10 | 4 | 4,3 | 16   | 44   | 22630.0616 |  |

## Anwendungsbeispiel



## Compliance

### RoHS-konform

Konform gemäß Richtlinie 2011/65/EU und Richtlinie 2015/863.

### Enthält keine SVHC-Stoffe

Keine SVHC Substanzen mit mehr als 0,1% w/w enthalten – SVHC Liste Stand 23.01.2024.

### Enthält keine Proposition 65 Stoffe

Keine Stoffe der Proposition 65 enthalten.  
<https://www.P65Warnings.ca.gov/>

### Frei von Konfliktmineralien

Dieses Produkt enthält keine als "Konfliktmineralien" bezeichneten Stoffe wie Tantal, Zinn, Gold oder Wolfram aus der demokratischen Republik Kongo oder angrenzender Länder.