

Aufnahmebolzen • mit Kugelansatz

22630.0425



Produktbeschreibung

Durch den Kugelansatz wird das Einlegen der Werkstücke erleichtert und verhindert ein Verkanten.

Werkstoff

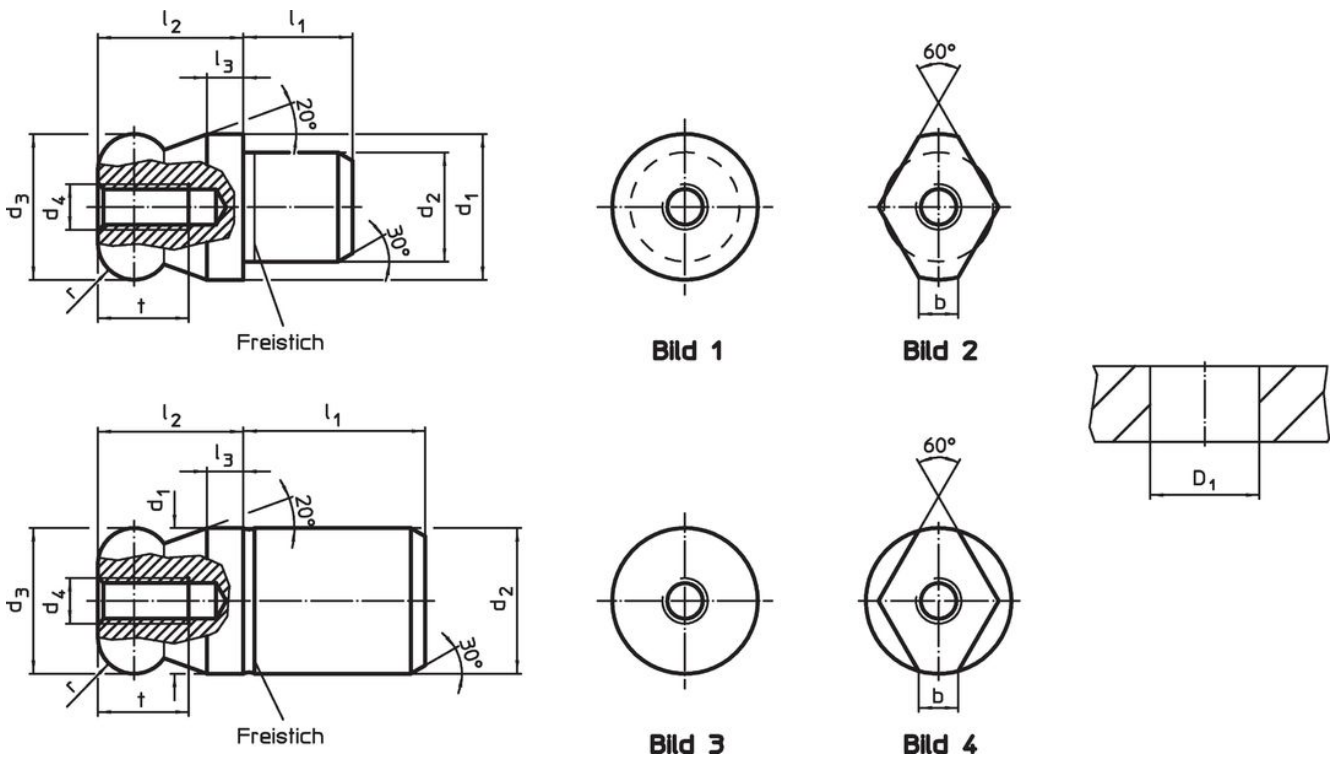
- Werkzeugstahl, gehärtet, brüniert und geschliffen

Weiterführende Informationen

Weitere Produkte

- Aufnahmebolzen, DIN 6321
- Aufnahmebolzen, anschraubbar, ähnlich DIN 6321

Maßzeichnung



Bestellinformationen

Abmessungen											Aufnahme- bohrung D ₁ H7 [mm]	[g]	Art.-Nr.
d ₁	d ₂	d ₃	d ₄	l ₁	l ₂	l ₃	t	r	b				
g6	n6	-0,01 -0,05											
[mm]													
Kugelansatz abgeflacht – Bild 2, Werkzeugstahl													
25	18	25	M5	18	25	6	10	6	5,6	18	92	22630.0425	

Anwendungsbeispiel



Compliance

RoHS-konform

Konform gemäß Richtlinie 2011/65/EU und Richtlinie 2015/863.

Enthält keine SVHC-Stoffe

Keine SVHC Substanzen mit mehr als 0,1% w/w enthalten – SVHC Liste Stand 23.01.2024.

Enthält keine Proposition 65 Stoffe

Keine Stoffe der Proposition 65 enthalten.
<https://www.P65Warnings.ca.gov/>

Frei von Konfliktmineralien

Dieses Produkt enthält keine als "Konfliktmineralien" bezeichneten Stoffe wie Tantal, Zinn, Gold oder Wolfram aus der demokratischen Republik Kongo oder angrenzender Länder.