

## Hartmetalleinsätze • für Passungsaufnahme

22620.0233



### Produktbeschreibung

Grundkörper zum Einbau in Spannvorrichtungen, Spannbacken, Spannarme, Greifersysteme usw.  
Spielefreie Übertragung hoher Haltekräfte, z. B. an Guss- und Schmiedeteilen.

### Werkstoff

#### Einsatz

- Hartmetall, mit Spitze

#### Grundkörper

- Vergütungsstahl, vergütet, phosphatiert

### Montage

Der Einbau erfolgt über eine Passbohrung, der Einsatz kann mit einer Zylinderschraube befestigt werden.

### Maßzeichnung

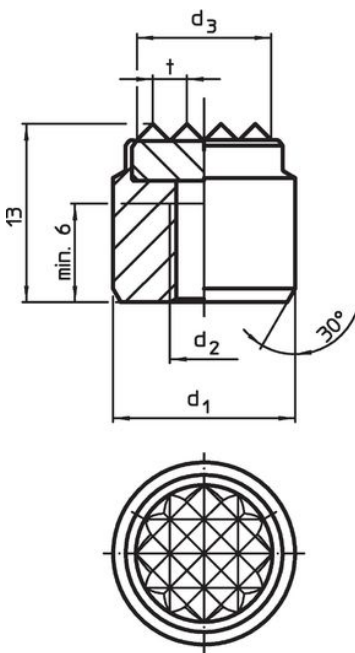


Bild 1

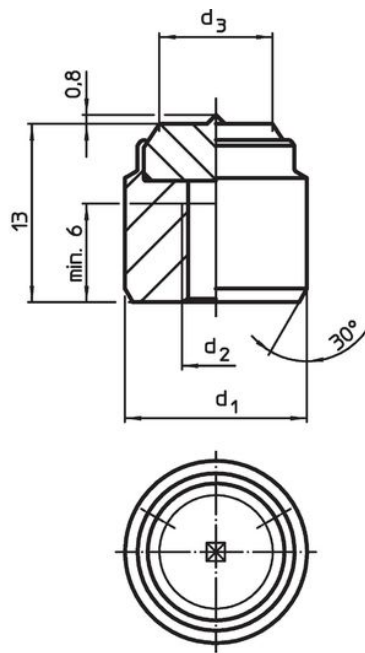
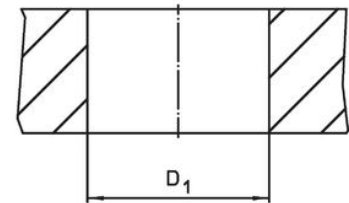


Bild 2



### Bestellinformationen

| d <sub>1</sub><br>n6       | Abmessungen            |  | d <sub>3</sub><br>~ | Aufnahmebohrung              |     | Art.-Nr.   |
|----------------------------|------------------------|--|---------------------|------------------------------|-----|------------|
|                            | d <sub>2</sub><br>[mm] |  |                     | D <sub>1</sub><br>H7<br>[mm] | [g] |            |
| <b>mit Spitze – Bild 1</b> |                        |  |                     |                              |     |            |
| 16                         | M6                     |  | 10                  | 16                           | 20  | 22620.0233 |

## Anwendungsbeispiel



## Compliance

### RoHS-konform

Enthält Blei – Konform gemäß den Ausnahmen 6a / 6b / 6c.

### Enthält SVHC-Stoffe >0,1% w/w

Enthält Blei – SVHC Liste [REACH] Stand 23.01.2024.

### Enthält Proposition 65 Stoffe



Blei kann bei Exposition zu Krebs und Fortpflanzungsschäden führen.  
<https://www.P65Warnings.ca.gov/>

### Frei von Konfliktmineralien

Dieses Produkt enthält keine als "Konfliktmineralien" bezeichneten Stoffe wie Tantal, Zinn, Gold oder Wolfram aus der demokratischen Republik Kongo oder angrenzender Länder.