

Hartmetalleinsätze • für Passungsaufnahme

22620.0228



Produktbeschreibung

Grundkörper zum Einbau in Spannvorrichtungen, Spannbacken, Spannarme, Greifersysteme usw.
Spielefreie Übertragung hoher Haltekräfte, z. B. an Guss- und Schmiedeteilen.

Werkstoff

Einsatz

- Hartmetall, mit Spitze

Grundkörper

- Vergütungsstahl, vergütet, phosphatiert

Montage

Der Einbau erfolgt über eine Passbohrung, der Einsatz kann mit einer Zylinderschraube befestigt werden.

Maßzeichnung

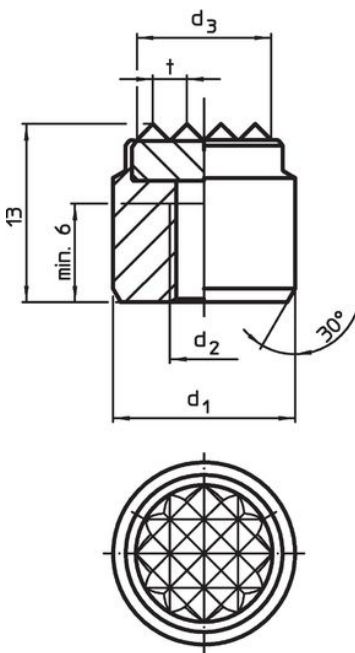


Bild 1

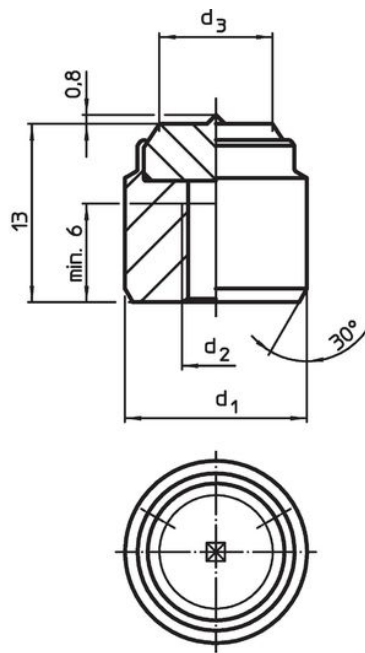
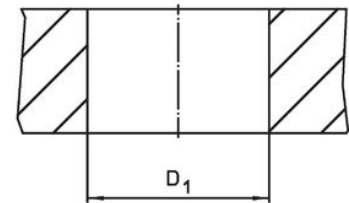


Bild 2



Bestellinformationen

d ₁ n6	Abmessungen		d ₃ ~	Aufnahmebohrung	[g]	Art.-Nr.
	d ₂ [mm]			D ₁ H7 [mm]		
mit Spitze – Bild 2						
10	M5		6,3	10	7,5	22620.0228

Anwendungsbeispiel



Compliance

RoHS-konform

Enthält Blei – Konform gemäß den Ausnahmen 6a / 6b / 6c.

Enthält SVHC-Stoffe >0,1% w/w

Enthält Blei – SVHC Liste [REACH] Stand 27.06.2024.

Enthält Proposition 65 Stoffe



Blei kann bei Exposition zu Krebs und Fortpflanzungsschäden führen.
<https://www.P65Warnings.ca.gov/>

Frei von Konfliktmineralien

Dieses Produkt enthält keine als "Konfliktmineralien" bezeichneten Stoffe wie Tantal, Zinn, Gold oder Wolfram aus der demokratischen Republik Kongo oder angrenzender Länder.