

## Grippers rund/quadratisch · mit Hartmetalleinsatz, geriffelt

22620.0154



### Produktbeschreibung

Grundkörper zum Einbau in Spannvorrichtungen, Spannbacken, Spannarme, Greifersysteme usw.  
Zur Übertragung hoher Drehmomente und Haltekräfte, z.B. an Guss- und Schmiedeteilen.

### Werkstoff

#### Grundkörper

- Werkzeugstahl, brüniert

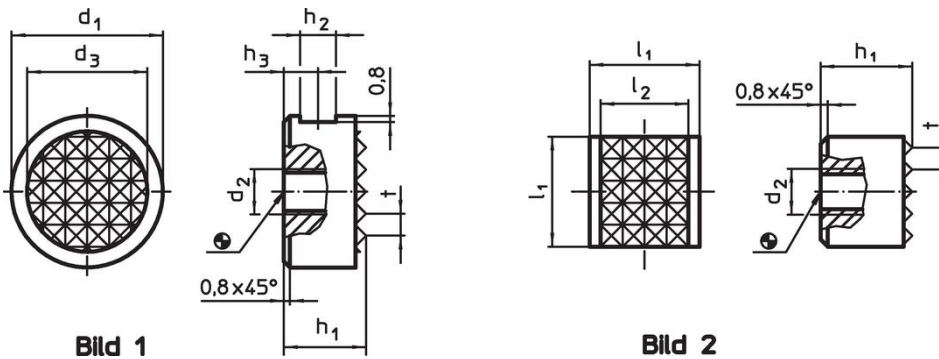
#### Riffelung

- Hartmetallplatte, eingelötet

### Montage

Die quadratische Ausführung eignet sich zur Anordnung in Reihe. Dadurch kann eine Auflageleiste für hohe Haltekräfte erstellt werden.

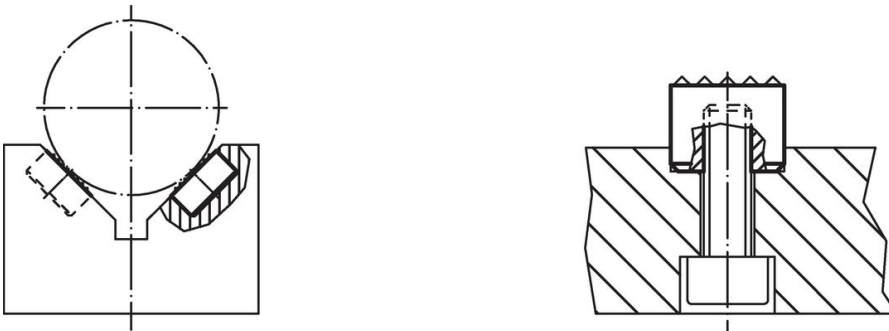
### Maßzeichnung



### Bestellinformationen

Abmessungen					[g]	Art.-Nr.
$h_1$ -0,13	$l_1$ -0,13	$d_2$ [mm]	$l_2$	t		
quadratisch – Bild 2						
12	12	M5	10,3	3	12	22620.0154

### Anwendungsbeispiel



## Compliance

### RoHS-konform

Konform gemäß Richtlinie 2011/65/EU und Richtlinie 2015/863.

### Enthält keine SVHC-Stoffe

Keine SVHC Substanzen mit mehr als 0,1% w/w enthalten – SVHC Liste Stand 27.06.2024.

### Enthält keine Proposition 65 Stoffe

Keine Stoffe der Proposition 65 enthalten.

<https://www.P65Warnings.ca.gov/>

### Frei von Konfliktmineralien

Dieses Produkt enthält keine als "Konfliktmineralien" bezeichneten Stoffe wie Tantal, Zinn, Gold oder Wolfram aus der demokratischen Republik Kongo oder angrenzender Länder.