

Grippers rund/quadratisch • mit Hartmetalleinsatz, geriffelt

22620.0100



Produktbeschreibung

Grundkörper zum Einbau in Spannvorrichtungen, Spannbacken, Spannarme, Greifersysteme usw.
Zur Übertragung hoher Drehmomente und Haltekräfte, z.B. an Guss- und Schmiedeteilen.

Werkstoff

Grundkörper

- Werkzeugstahl, brüniert

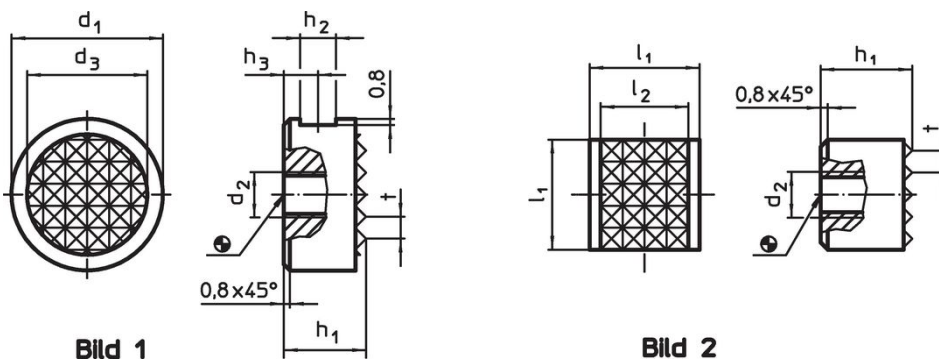
Riffelung

- Hartmetallplatte, eingelötet

Montage

Die quadratische Ausführung eignet sich zur Anordnung in Reihe. Dadurch kann eine Auflageleiste für hohe Haltekräfte erstellt werden.

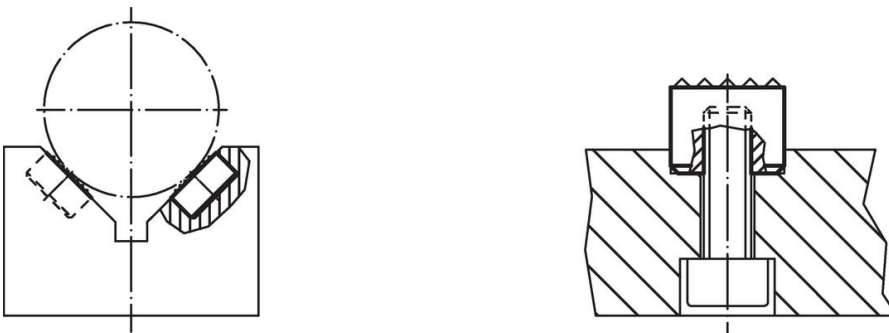
Maßzeichnung



Bestellinformationen

Abmessungen							[g]	Art.-Nr.	
d ₁	h ₁	d ₂	d ₃	h ₂	h ₃	t			
-0,13	-0,13								
[mm]									
rund – Bild 1									
25	10	M6	19	4,75	4,5	3	36	22620.0100	

Anwendungsbeispiel



Compliance

RoHS-konform

Konform gemäß Richtlinie 2011/65/EU und Richtlinie 2015/863.

Enthält keine SVHC-Stoffe

Keine SVHC Substanzen mit mehr als 0,1% w/w enthalten – SVHC Liste Stand 27.06.2024.

Enthält keine Proposition 65 Stoffe

Keine Stoffe der Proposition 65 enthalten.

<https://www.P65Warnings.ca.gov/>

Frei von Konfliktmineralien

Dieses Produkt enthält keine als "Konfliktmineralien" bezeichneten Stoffe wie Tantal, Zinn, Gold oder Wolfram aus der demokratischen Republik Kongo oder angrenzender Länder.