

Viti di regolazione • con superficie di contatto in plastica, oscillante

22600.0008



Descrizione prodotto

Può essere usato come vite a testa snodata della vite o come piattello di spinta. Il rivestimento in plastica è delicato e protegge le superfici di alta qualità. Inoltre il piattello oscillante è adatto a superfici non allineate.

Materiale

Snodo sferico

- Acciaio inox 1.4305

Dado

- Acciaio inox A2

Piatto

- Plastica (PEEK), blu

Maggiori informazioni

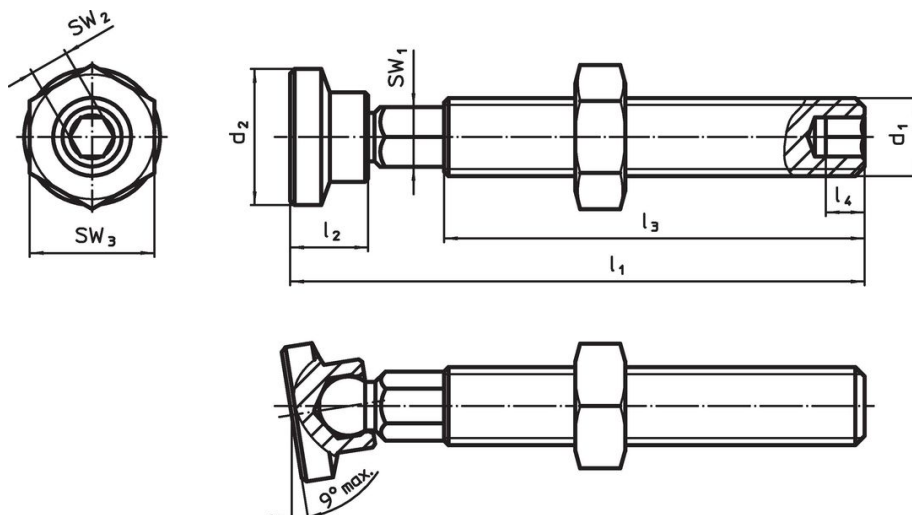
Note

Esecuzioni speciali a richiesta.



Altri prodotti

- Piattelli di spinta, Plastica
- Supporti fissi, con superficie di contatto in plastica

Disegno



Caratteristiche

d ₁	l ₁ ±1	Dimensioni				SW ₁ [mm]	SW ₂ [mm]	SW ₃ [mm]	min.	 [°C]	max.	 [g]	Codice
		d ₂ [mm]	l ₂	l ₃	l ₄								
M8	63,3	12,5	8,7	49	4	6	4	13	-60	250	20	22600.0008	

Conformità

Conforme alla normativa RoHS

Conforme alla Direttiva 2011/65/UE e alla Direttiva 2015/863.

Non contiene sostanze SVHC

Nessuna sostanza SVHC con più dello 0,1% p/p contenuto - elenco SVHC [REACH] aggiornato al 27.06.2024.

Non contiene sostanze della Proposition 65

Nessuna sostanza contemplata nella Proposition 65

<https://www.P65Warnings.ca.gov/>

Privo di minerali di conflitto

Questo prodotto non contiene sostanze designate come "minerali da conflitto" come tantalio, stagno, oro o tungsteno della Repubblica Democratica del Congo o dei paesi limitrofi.