

## Auflageelemente · mit Kunststoff-Auflagefläche, pendelnd

22600.0005



### Produktbeschreibung

Als einschraubbares Fuß- und Druckstück verwendbar. Die Auflage aus Kunststoff schont und schützt hochwertige Oberflächen. Außerdem ist die pendelnde Auflage für nicht parallele Flächen geeignet.

### Werkstoff

#### Kugelelement

- Rostfreier Stahl 1.4305

#### Mutter

- Rostfreier Stahl A2

#### Teller

- Kunststoff (PEEK), blau

### Weiterführende Informationen

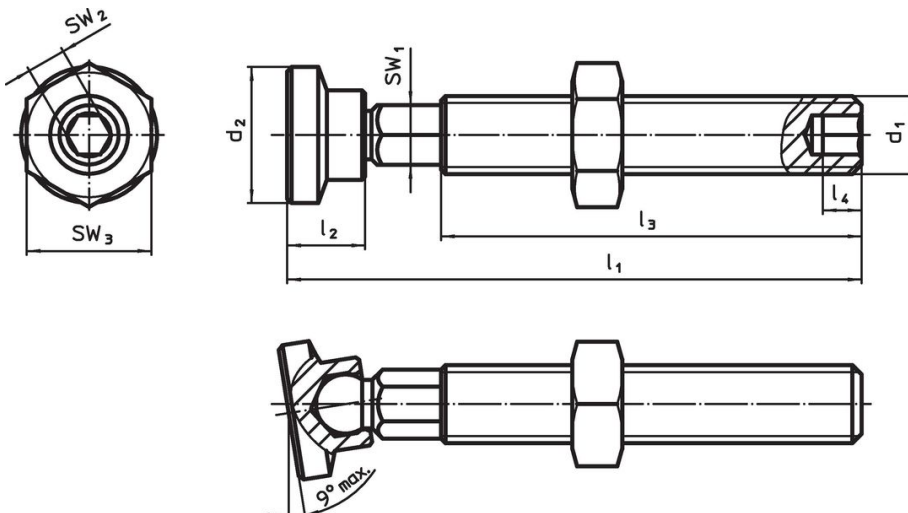
#### Hinweise

Sonderausführung auf Anfrage.


#### Weitere Produkte

- Druckstücke, Kunststoff
- Bolzen, mit Kunststoff-Auflagefläche

### Maßzeichnung



## Bestellinformationen

Abmessungen						SW <sub>1</sub>	SW <sub>2</sub>	SW <sub>3</sub>	 min.   max.		 [g]	Art.-Nr.
d <sub>1</sub>	l <sub>1</sub> ±1	d <sub>2</sub>	l <sub>2</sub>	l <sub>3</sub>	l <sub>4</sub>	[mm]	[mm]	[mm]	[°C]			
M5	37	8,5	5	27	2,5	4	2,5	8	-60	250	4,9	22600.0005

## Compliance

### RoHS-konform

Konform gemäß Richtlinie 2011/65/EU und Richtlinie 2015/863.

### Enthält keine SVHC-Stoffe

Keine SVHC Substanzen mit mehr als 0,1% w/w enthalten – SVHC Liste Stand 27.06.2024.

### Enthält keine Proposition 65 Stoffe

Keine Stoffe der Proposition 65 enthalten.

<https://www.P65Warnings.ca.gov/>

### Frei von Konfliktmineralien

Dieses Produkt enthält keine als "Konfliktmineralien" bezeichneten Stoffe wie Tantal, Zinn, Gold oder Wolfram aus der demokratischen Republik Kongo oder angrenzender Länder.