

Stellfüße · dämpfend

22594.0005



Produktbeschreibung

Die Stellfüße können universell als verstellbare Füße eingesetzt werden. Diese Stellfüße mit einem Gummi-Grundkörper wirken dämpfend, geräuschmindernd und verhindern Beschädigungen der Stellfläche.

Werkstoff

Grundkörper

- NBR

Schraube

- Stahl, galvanisch verzinkt

Scheibe

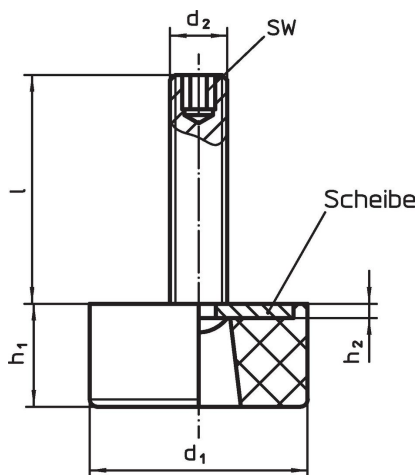
- Stahl, galvanisch verzinkt

Weiterführende Informationen

Weitere Produkte

- Gummi-Anschlagpuffer, zylindrisch
- Gummi-Anschlagpuffer, parabolisch
- Gummi-Anschlagpuffer, Kegelstumpfform

Maßzeichnung



Bestellinformationen

| Abmessungen | | | | | | | Belastbarkeit bei statischer Belastung max. [N] | min. max. [°C] | | [g] | Art.-Nr. |
|----------------|----|----------------|----------------|----------------|----|-----|--|--|----|------------|----------|
| d ₁ | l | d ₂ | h ₁ | h ₂ | SW | | | | | | |
| 19 | 30 | M6 | 14 | 1,5 | 3 | 240 | -30 | 120 | 12 | 22594.0005 | |

Compliance

RoHS-konform

Enthält Blei – Konform gemäß den Ausnahmen 6a / 6b / 6c.

Enthält SVHC-Stoffe >0,1% w/w

Enthält Blei – SVHC Liste [REACH] Stand 23.01.2024.

Enthält Proposition 65 Stoffe



Blei kann bei Exposition zu Krebs und Fortpflanzungsschäden führen.

<https://www.P65Warnings.ca.gov/>

Frei von Konfliktmineralien

Dieses Produkt enthält keine als "Konfliktmineralien" bezeichneten Stoffe wie Tantal, Zinn, Gold oder Wolfram aus der demokratischen Republik Kongo oder angrenzender Länder.