

Stellfüße

22593.2505



Produktbeschreibung

Die Stellfüße können universell als verstellbare Füße eingesetzt werden. Der Teller ist mit dem Gewindestift/der Mutter durch eine Befestigungsschraube aus rostfreiem Stahl verschraubt und zusätzlich verklebt.

Werkstoff

Mutter

- Rostfreier Stahl 1.4305

Kontermutter

- Rostfreier Stahl A2, ISO 4032

Teller

- Rostfreier Stahl 1.4301, gleitgeschliffen

Weiterführende Informationen

Weitere Produkte

- Stellfüße, mit Rutschsicherung

Maßzeichnung

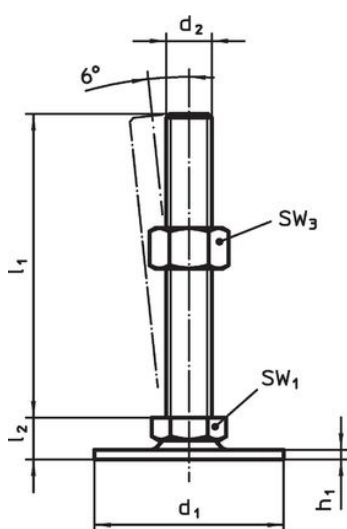


Bild 1

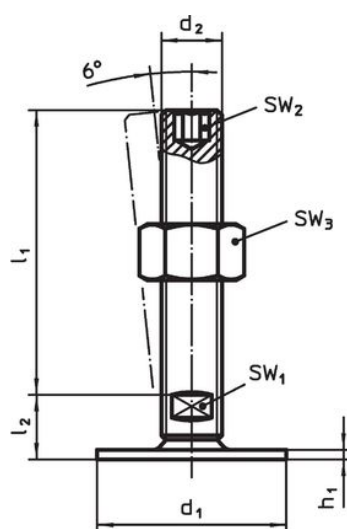


Bild 2

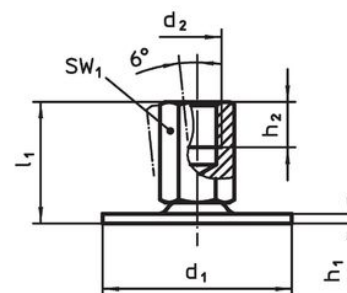


Bild 3

Bestellinformationen

Abmessungen		SW ₁	[g]	Art.-Nr.			
d ₁	d ₂				l ₁	h ₁	h ₂
mit Innengewinde – Bild 3, Rostfreier Stahl							
40	M8	25	2	8	14	41	22593.2505

Compliance

RoHS-konform

Konform gemäß Richtlinie 2011/65/EU und Richtlinie 2015/863.

Enthält keine SVHC-Stoffe

Keine SVHC Substanzen mit mehr als 0,1% w/w enthalten – SVHC Liste Stand 27.06.2024.

Enthält keine Proposition 65 Stoffe

Keine Stoffe der Proposition 65 enthalten.

<https://www.P65Warnings.ca.gov/>

Frei von Konfliktmineralien

Dieses Produkt enthält keine als "Konfliktmineralien" bezeichneten Stoffe wie Tantal, Zinn, Gold oder Wolfram aus der demokratischen Republik Kongo oder angrenzender Länder.