

## Stellfüße

22593.2125



### Produktbeschreibung

Die Stellfüße können universell als verstellbare Füße eingesetzt werden. Der Teller ist mit dem Gewindestift/der Mutter durch eine Befestigungsschraube aus rostfreiem Stahl verschraubt und zusätzlich verklebt.

### Werkstoff

#### Gewindesttift

- Rostfreier Stahl 1.4305

#### Kontermutter

- Rostfreier Stahl A2, ISO 4032

#### Teller

- Rostfreier Stahl 1.4301, gleitgeschliffen

### Weiterführende Informationen

#### Weitere Produkte

- Stellfüße, mit Rutschsicherung

### Maßzeichnung

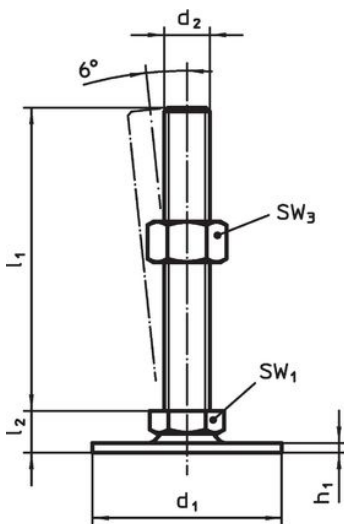


Bild 1

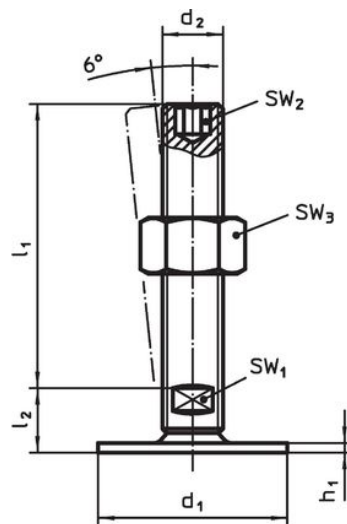


Bild 2

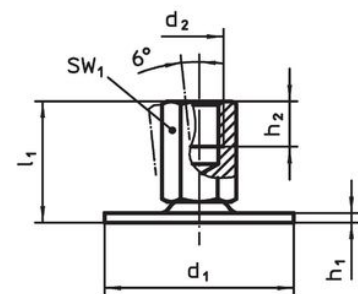



Bild 3

## Bestellinformationen

| d <sub>1</sub>                          | d <sub>2</sub> | Abmessungen    |                |                | SW <sub>1</sub> | SW <sub>2</sub> | SW <sub>3</sub> |  | Art.-Nr.   |
|---|----------------|----------------|----------------|----------------|-----------------|-----------------|-----------------|---|------------|
|   |                | l <sub>1</sub> | h <sub>1</sub> | l <sub>2</sub> |                 |                 |                 |   |            |
|   |                | [mm]           |                |                | [mm]            | [mm]            | [mm]            | [g]   |            |
| mit Schraube – Bild 2, Rostfreier Stahl |                |                |                |                |                 |                 |                 |   |            |
| 40                                      | M16            | 200            | 2              | 17             | 12              | 8               | 24              | 315   | 22593.2125 |

## Compliance

### RoHS-konform

Konform gemäß Richtlinie 2011/65/EU und Richtlinie 2015/863.

### Enthält keine SVHC-Stoffe

Keine SVHC Substanzen mit mehr als 0,1% w/w enthalten – SVHC Liste Stand 27.06.2024.

### Enthält keine Proposition 65 Stoffe

Keine Stoffe der Proposition 65 enthalten.

<https://www.P65Warnings.ca.gov/>

### Frei von Konfliktmineralien

Dieses Produkt enthält keine als "Konfliktmineralien" bezeichneten Stoffe wie Tantal, Zinn, Gold oder Wolfram aus der demokratischen Republik Kongo oder angrenzender Länder.