

## Stellfüße

22593.1720



### Produktbeschreibung

Die Stellfüße können universell als verstellbare Füße eingesetzt werden. Der Teller ist mit dem Gewindestift/der Mutter durch eine Befestigungsschraube aus rostfreiem Stahl verschraubt und zusätzlich verklebt.

### Werkstoff

#### Gewindesttift

- Rostfreier Stahl 1.4305

#### Kontermutter

- Rostfreier Stahl A2, ISO 4032

#### Teller

- Rostfreier Stahl 1.4301, gleitgeschliffen

### Weiterführende Informationen

#### Weitere Produkte

- Stellfüße, mit Rutschsicherung

### Maßzeichnung

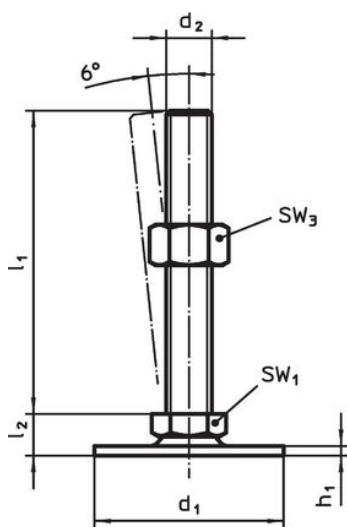


Bild 1

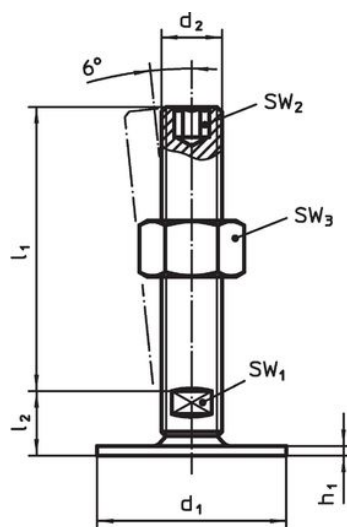


Bild 2

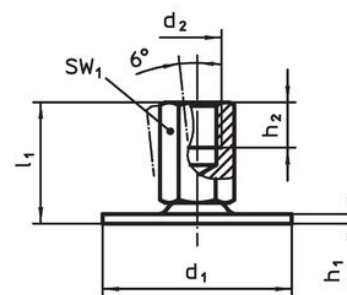



Bild 3

### Bestellinformationen

d <sub>1</sub>	d <sub>2</sub>	Abmessungen			SW <sub>1</sub>	SW <sub>3</sub>		Art.-Nr.
		l <sub>1</sub>	h <sub>1</sub>	l <sub>2</sub>				
mit Schraube – Bild 1, Rostfreier Stahl								
80	M12	125	3	12	17	18	231	22593.1720

## Compliance

### RoHS-konform

Konform gemäß Richtlinie 2011/65/EU und Richtlinie 2015/863.

### Enthält keine SVHC-Stoffe

Keine SVHC Substanzen mit mehr als 0,1% w/w enthalten – SVHC Liste Stand 27.06.2024.

### Enthält keine Proposition 65 Stoffe

Keine Stoffe der Proposition 65 enthalten.

<https://www.P65Warnings.ca.gov/>

### Frei von Konfliktmineralien

Dieses Produkt enthält keine als "Konfliktmineralien" bezeichneten Stoffe wie Tantal, Zinn, Gold oder Wolfram aus der demokratischen Republik Kongo oder angrenzender Länder.