

Stellfüße

22593.1670



Produktbeschreibung

Die Stellfüße können universell als verstellbare Füße eingesetzt werden. Der Teller ist mit dem Gewindestift/der Mutter durch eine Befestigungsschraube aus rostfreiem Stahl verschraubt und zusätzlich verklebt.

Werkstoff

Gewindesttift

- Rostfreier Stahl 1.4305

Kontermutter

- Rostfreier Stahl A2, ISO 4032

Teller

- Rostfreier Stahl 1.4301, gleitgeschliffen

Weiterführende Informationen

Weitere Produkte

- Stellfüße, mit Rutschsicherung

Maßzeichnung

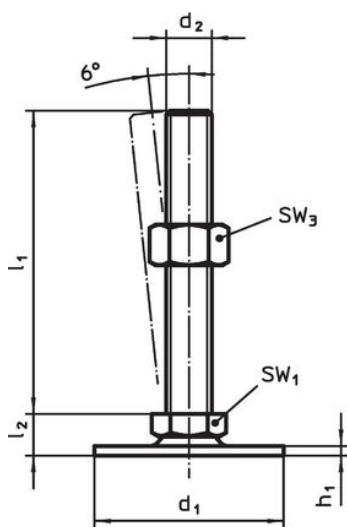


Bild 1

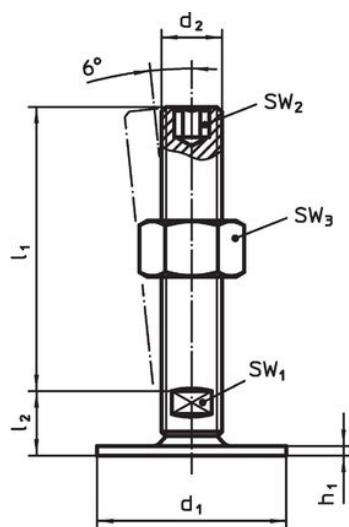


Bild 2

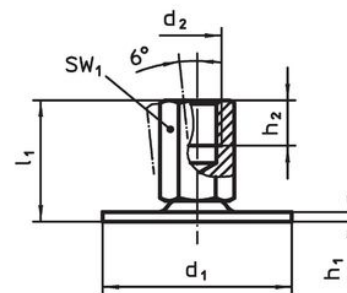



Bild 3

Bestellinformationen

d ₁	d ₂	Abmessungen			SW ₁	SW ₃		Art.-Nr.
		l ₁	h ₁	l ₂				
		[mm]			[mm]	[mm]	[g]	
mit Schraube – Bild 1, Rostfreier Stahl								
80	M8	40	3	12	17	13	144	22593.1670

Compliance

RoHS-konform

Konform gemäß Richtlinie 2011/65/EU und Richtlinie 2015/863.

Enthält keine SVHC-Stoffe

Keine SVHC Substanzen mit mehr als 0,1% w/w enthalten – SVHC Liste Stand 27.06.2024.

Enthält keine Proposition 65 Stoffe

Keine Stoffe der Proposition 65 enthalten.

<https://www.P65Warnings.ca.gov/>

Frei von Konfliktmineralien

Dieses Produkt enthält keine als "Konfliktmineralien" bezeichneten Stoffe wie Tantal, Zinn, Gold oder Wolfram aus der demokratischen Republik Kongo oder angrenzender Länder.