

## StellfüÙe

22593.1660



### Produktbeschreibung

Die StellfüÙe können universell als verstellbare FüÙe eingesetzt werden. Der Teller ist mit dem Gewindestift/der Mutter durch eine Befestigungsschraube aus rostfreiem Stahl verschraubt und zusätzlich verklebt.

### Werkstoff

#### Gewindesttift

- Rostfreier Stahl 1.4305

#### Kontermutter

- Rostfreier Stahl A2, ISO 4032

#### Teller

- Rostfreier Stahl 1.4301, gleitgeschliffen

### Weiterführende Informationen

#### Weitere Produkte

- StellfüÙe, mit Rutschsicherung

### MaÙzeichnung

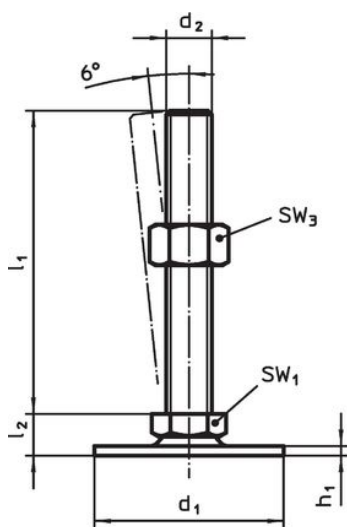


Bild 1

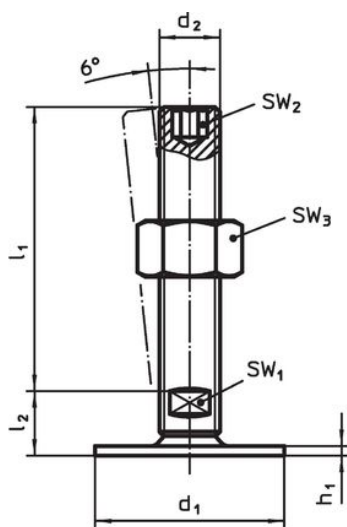


Bild 2

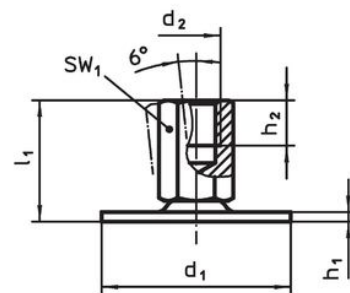



Bild 3

### Bestellinformationen

d <sub>1</sub>	d <sub>2</sub>	Abmessungen			SW <sub>1</sub> [mm]	SW <sub>3</sub> [mm]	 [g]	Art.-Nr.
		l <sub>1</sub> [mm]	h <sub>1</sub>	l <sub>2</sub>				
mit Schraube – Bild 1, Rostfreier Stahl								
60	M12	100	2,5	11	17	18	150	22593.1660

## Compliance

### RoHS-konform

Konform gemäß Richtlinie 2011/65/EU und Richtlinie 2015/863.

### Enthält keine SVHC-Stoffe

Keine SVHC Substanzen mit mehr als 0,1% w/w enthalten – SVHC Liste Stand 27.06.2024.

### Enthält keine Proposition 65 Stoffe

Keine Stoffe der Proposition 65 enthalten.

<https://www.P65Warnings.ca.gov/>

### Frei von Konfliktmineralien

Dieses Produkt enthält keine als "Konfliktmineralien" bezeichneten Stoffe wie Tantal, Zinn, Gold oder Wolfram aus der demokratischen Republik Kongo oder angrenzender Länder.