

## Stellfüße

22593.1030



### Produktbeschreibung

Die Stellfüße können universell als verstellbare Füße eingesetzt werden. Der Teller ist mit dem Gewindestift/der Mutter durch eine Befestigungsschraube aus rostfreiem Stahl verschraubt und zusätzlich verklebt.

### Werkstoff

#### Mutter

- Stahl, galvanisch verzinkt, passiviert

#### Kontermutter

- Stahl, galvanisch verzinkt, passiviert, ISO 4032

#### Teller

- Stahl, galvanisch verzinkt, passiviert

### Weiterführende Informationen

#### Weitere Produkte

- Stellfüße, mit Rutschsicherung

### Maßzeichnung

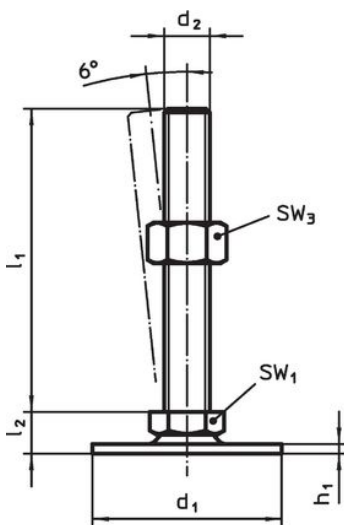


Bild 1

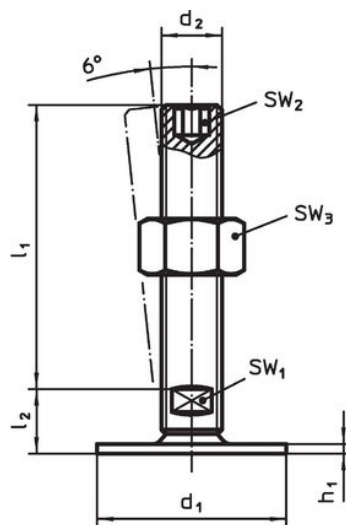


Bild 2

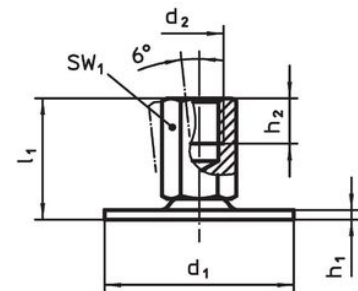


Bild 3

### Bestellinformationen

| d <sub>1</sub>                   | d <sub>2</sub> | Abmessungen            |                |                | SW <sub>1</sub><br>[mm] | [g] | Art.-Nr.   |
|----------------------------------|----------------|------------------------|----------------|----------------|-------------------------|-----|------------|
|                                  |                | l <sub>1</sub><br>[mm] | h <sub>1</sub> | h <sub>2</sub> |                         |     |            |
| mit Innengewinde – Bild 3, Stahl |                |                        |                |                |                         |     |            |
| 50                               | M10            | 28                     | 2,5            | 10             | 14                      | 58  | 22593.1030 |

## Compliance

### RoHS-konform

Enthält Blei – Konform gemäß den Ausnahmen 6a / 6b / 6c.

### Enthält SVHC-Stoffe >0,1% w/w

Enthält Blei – SVHC Liste [REACH] Stand 27.06.2024.

### Enthält Proposition 65 Stoffe



Blei kann bei Exposition zu Krebs und Fortpflanzungsschäden führen.

<https://www.P65Warnings.ca.gov/>

### Frei von Konfliktmineralien

Dieses Produkt enthält keine als "Konfliktmineralien" bezeichneten Stoffe wie Tantal, Zinn, Gold oder Wolfram aus der demokratischen Republik Kongo oder angrenzender Länder.