

Stellfüße

22593.0710



Produktbeschreibung

Die Stellfüße können universell als verstellbare Füße eingesetzt werden. Der Teller ist mit dem Gewindestift/der Mutter durch eine Befestigungsschraube aus rostfreiem Stahl verschraubt und zusätzlich verklebt.

Werkstoff

Gewindesttift

- Stahl, galvanisch verzinkt, passiviert

Kontermutter

- Stahl, galvanisch verzinkt, passiviert, ISO 4032

Teller

- Stahl, galvanisch verzinkt, passiviert

Weiterführende Informationen

Weitere Produkte

- Stellfüße, mit Rutschsicherung

Maßzeichnung

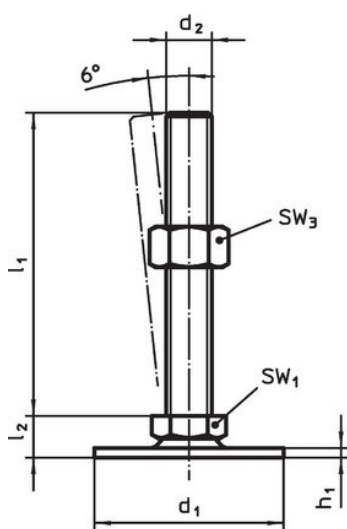


Bild 1

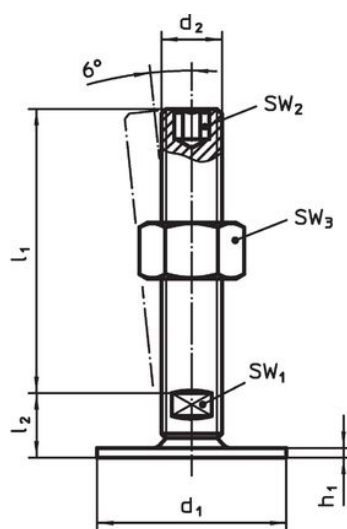


Bild 2

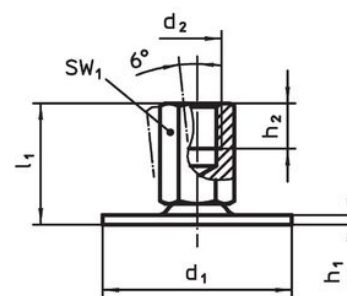



Bild 3

Bestellinformationen

d ₁	d ₂	Abmessungen			SW ₁	SW ₂	SW ₃		Art.-Nr.
		l ₁	h ₁	l ₂					
[mm]									
mit Schraube – Bild 2, Stahl									
80	M20	100	3	19	15	10	30	393	22593.0710

Compliance

RoHS-konform

Enthält Blei – Konform gemäß den Ausnahmen 6a / 6b / 6c.

Enthält SVHC-Stoffe >0,1% w/w

Enthält Blei – SVHC Liste [REACH] Stand 27.06.2024.

Enthält Proposition 65 Stoffe



Blei kann bei Exposition zu Krebs und Fortpflanzungsschäden führen.
<https://www.P65Warnings.ca.gov/>

Frei von Konfliktmineralien

Dieses Produkt enthält keine als "Konfliktmineralien" bezeichneten Stoffe wie Tantal, Zinn, Gold oder Wolfram aus der demokratischen Republik Kongo oder angrenzender Länder.