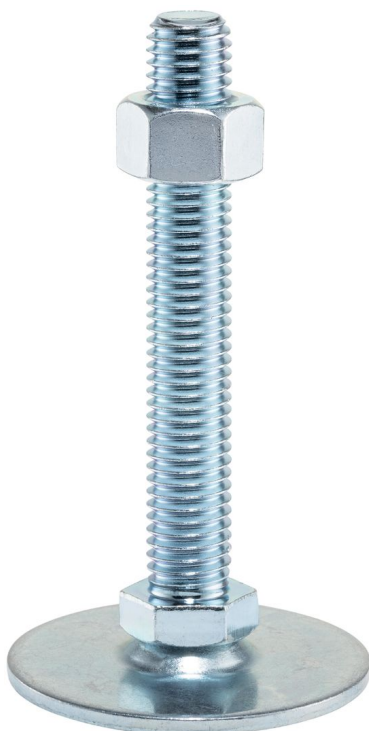


Stellfüße

22593.0145



Produktbeschreibung

Die Stellfüße können universell als verstellbare Füße eingesetzt werden. Der Teller ist mit dem Gewindestift/der Mutter durch eine Befestigungsschraube aus rostfreiem Stahl verschraubt und zusätzlich verklebt.

Werkstoff

Gewindestift

- Stahl, galvanisch verzinkt, passiviert

Kontermutter

- Stahl, galvanisch verzinkt, passiviert, ISO 4032

Teller

- Stahl, galvanisch verzinkt, passiviert

Weiterführende Informationen

Weitere Produkte

- Stellfüße, mit Rutschsicherung

Maßzeichnung

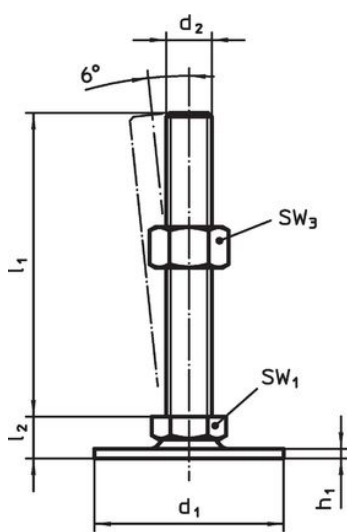


Bild 1

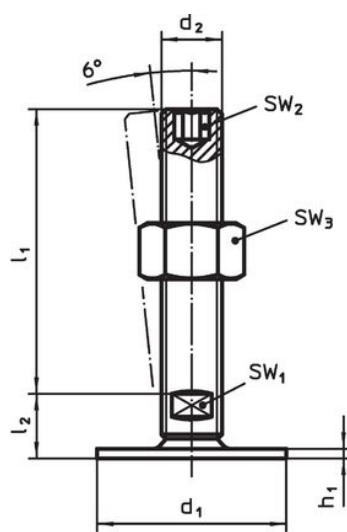


Bild 2

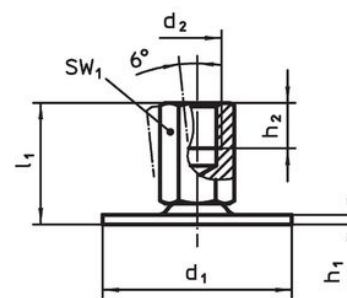


Bild 3

Bestellinformationen

| d ₁ | d ₂ | Abmessungen | | | SW ₁ [mm] | SW ₃ [mm] | [g] | Art.-Nr. |
|------------------------------|----------------|------------------------|----------------|----------------|-------------------------|-------------------------|-----|------------|
| | | l ₁ [mm] | h ₁ | l ₂ | | | | |
| mit Schraube – Bild 1, Stahl | | | | | | | | |
| 60 | M10 | 100 | 2,5 | 11 | 17 | 16 | 122 | 22593.0145 |

Compliance

RoHS-konform

Enthält Blei – Konform gemäß den Ausnahmen 6a / 6b / 6c.

Enthält SVHC-Stoffe >0,1% w/w

Enthält Blei – SVHC Liste [REACH] Stand 27.06.2024.

Enthält Proposition 65 Stoffe



Blei kann bei Exposition zu Krebs und Fortpflanzungsschäden führen.

<https://www.P65Warnings.ca.gov/>

Frei von Konfliktmineralien

Dieses Produkt enthält keine als "Konfliktmineralien" bezeichneten Stoffe wie Tantal, Zinn, Gold oder Wolfram aus der demokratischen Republik Kongo oder angrenzender Länder.