

## Gelenkschrauben

22591.0016



### Produktbeschreibung

Als einschraubbares Fuß- und Druckstück verwendbar.  
Kompakte Ausführung zum einfachen Nivellieren mittels Schlüssel­fläche an der Hülse bzw. mittels Innensechskant.

### Werkstoff

#### Hülse

- Vergütungsstahl, vergütet, brüniert

#### Kugelelement

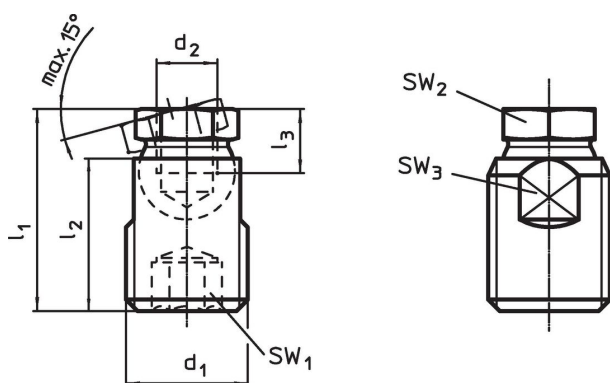
- Vergütungsstahl, vergütet, brüniert

### Weiterführende Informationen

#### Hinweise

Die Gelenkschrauben dürfen ausschließlich auf Druck belastet werden.

### Maßzeichnung

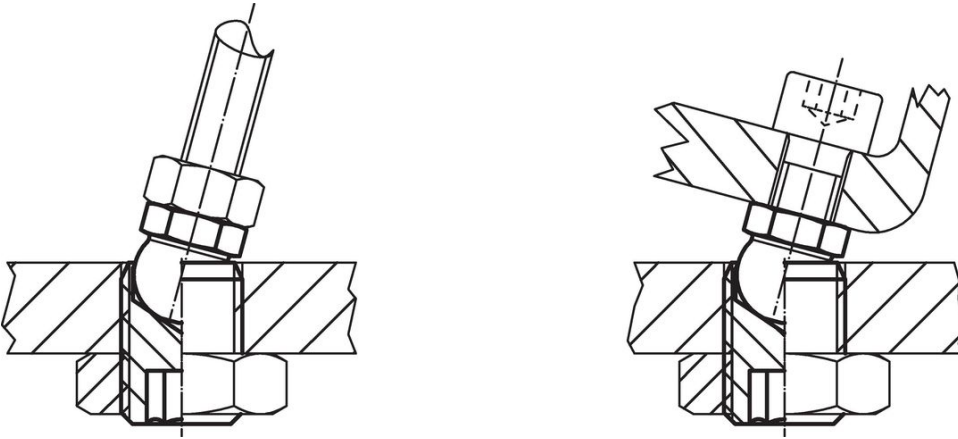


### Bestellinformationen

d <sub>1</sub>	Abmessungen			SW <sub>1</sub>	SW <sub>2</sub>	SW <sub>3</sub>	Belastbarkeit bei statischer Belastung max.	[g]	Art.-Nr.	
	d <sub>2</sub>	l <sub>1</sub> ±0,5	l <sub>2</sub>							l <sub>3</sub> min.
M30 x 2	M16	47,4	36	13,5	12	24	27	45	173	22591.0016

Stahl

## Anwendungsbeispiel



## Compliance

### RoHS-konform

Enthält Blei – Konform gemäß den Ausnahmen 6a / 6b / 6c.

### Enthält SVHC-Stoffe >0,1% w/w

Enthält Blei – SVHC Liste [REACH] Stand 23.01.2024.

### Enthält Proposition 65 Stoffe



Blei kann bei Exposition zu Krebs und Fortpflanzungsschäden führen.  
<https://www.P65Warnings.ca.gov/>

### Frei von Konfliktmineralien

Dieses Produkt enthält keine als "Konfliktmineralien" bezeichneten Stoffe wie Tantal, Zinn, Gold oder Wolfram aus der demokratischen Republik Kongo oder angrenzender Länder.