

## Gelenkteller • mit Rutschsicherung

22590.1698



### Produktbeschreibung

Die Gelenkteller sind als Stellfuß und Druckstück verwendbar. Es können nicht parallele Auflageflächen bis max. 15° Grad ausgeglichen werden.  
Die Kunststoffkappe am Gelenkteller verhindert ein Verrutschen.

### Werkstoff

#### Kugелеlement mit Bolzen

- Rostfreier Stahl 1.4305

#### Gummikappe

- Gummi, schwarz

#### Kontermutter

- Rostfreier Stahl A2, ISO 4032

#### Teller

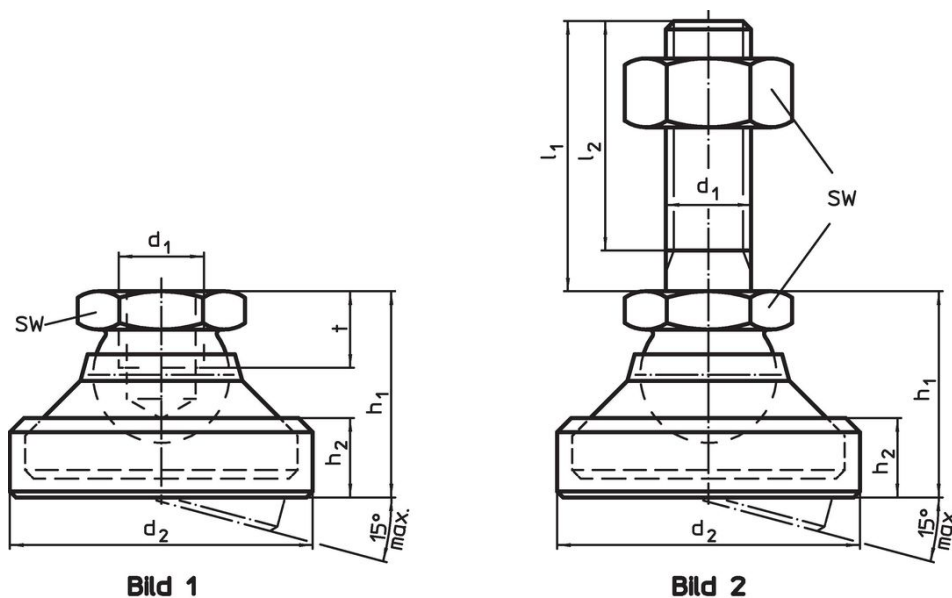
- Rostfreier Stahl 1.4305

### Weiterführende Informationen

#### Hinweise

Bei der Ausführung  $d_1 = M10$  und  $M12$  ist die Kontermutter gemäß DIN 934.

### Maßzeichnung



### Bestellinformationen

| $d_1$   | $l_1$ | Abmessungen |       |       |       | SW | Belastbarkeit bei statischer Belastung max. | [g]  | Art.-Nr.   |
|---|-------|-------------|-------|-------|-------|----|---|------|------------|
|   |       | $d_2$       | $l_2$ | $h_1$ | $h_2$ |    |   |      |            |
| Teller und Kugелеlement mit Bolzen – Bild 2, Rostfreier Stahl |       |             |       |       |       |    |   |      |            |
| M24   | 200   | 69          | 191   | 55    | 24    | 36 | 52  | 1287 | 22590.1698 |

## Compliance

### RoHS-konform

Konform gemäß Richtlinie 2011/65/EU und Richtlinie 2015/863.

### Enthält keine SVHC-Stoffe

Keine SVHC Substanzen mit mehr als 0,1% w/w enthalten – SVHC Liste Stand 27.06.2024.

### Enthält keine Proposition 65 Stoffe

Keine Stoffe der Proposition 65 enthalten.

<https://www.P65Warnings.ca.gov/>

### Frei von Konfliktmineralien

Dieses Produkt enthält keine als "Konfliktmineralien" bezeichneten Stoffe wie Tantal, Zinn, Gold oder Wolfram aus der demokratischen Republik Kongo oder angrenzender Länder.