

## Gelenkteller • mit Rutschsicherung

22590.1695



### Produktbeschreibung

Die Gelenkteller sind als Stellfuß und Druckstück verwendbar. Es können nicht parallele Auflageflächen bis max. 15° Grad ausgeglichen werden.  
Die Kunststoffkappe am Gelenkteller verhindert ein Verrutschen.

### Werkstoff

#### Kugелеlement mit Bolzen

- Rostfreier Stahl 1.4305

#### Gummikappe

- Gummi, schwarz

#### Kontermutter

- Rostfreier Stahl A2, ISO 4032

#### Teller

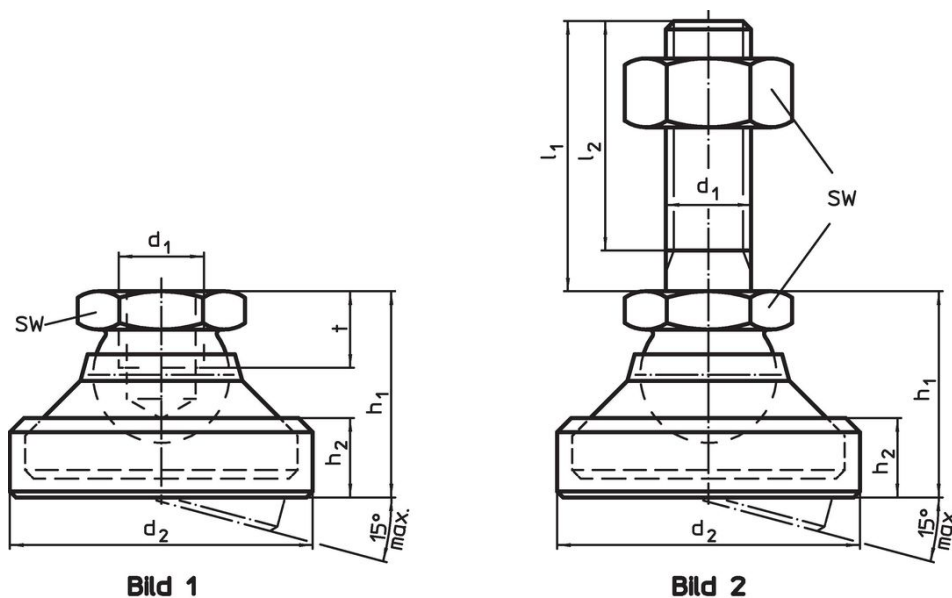
- Rostfreier Stahl 1.4305

### Weiterführende Informationen

#### Hinweise

Bei der Ausführung  $d_1 = M10$  und  $M12$  ist die Kontermutter gemäß DIN 934.

### Maßzeichnung



### Bestellinformationen

$d_1$	$l_1$	Abmessungen				SW	Belastbarkeit bei statischer Belastung max.	[g]	Art.-Nr.
		$d_2$	$l_2$	$h_1$	$h_2$				
Teller und Kugелеlement mit Bolzen – Bild 2, Rostfreier Stahl									
[mm]	[mm]	[mm]	[mm]	[mm]	[mm]	[mm]	[kN]	[g]	
M24	100	69	91	55	24	36	52	1000	22590.1695

## Compliance

### RoHS-konform

Konform gemäß Richtlinie 2011/65/EU und Richtlinie 2015/863.

### Enthält keine SVHC-Stoffe

Keine SVHC Substanzen mit mehr als 0,1% w/w enthalten – SVHC Liste Stand 27.06.2024.

### Enthält keine Proposition 65 Stoffe

Keine Stoffe der Proposition 65 enthalten.

<https://www.P65Warnings.ca.gov/>

### Frei von Konfliktmineralien

Dieses Produkt enthält keine als "Konfliktmineralien" bezeichneten Stoffe wie Tantal, Zinn, Gold oder Wolfram aus der demokratischen Republik Kongo oder angrenzender Länder.