

Gelenkteller • mit Rutschsicherung

22590.1610



Produktbeschreibung

Die Gelenkteller sind als Stellfuß und Druckstück verwendbar. Es können nicht parallele Auflageflächen bis max. 15° Grad ausgeglichen werden.
Die Kunststoffkappe am Gelenkteller verhindert ein Verrutschen.

Werkstoff

Kugелеlement mit Bolzen

- Rostfreier Stahl 1.4305

Gummikappe

- Gummi, schwarz

Kontermutter

- Rostfreier Stahl A2, ISO 4032

Teller

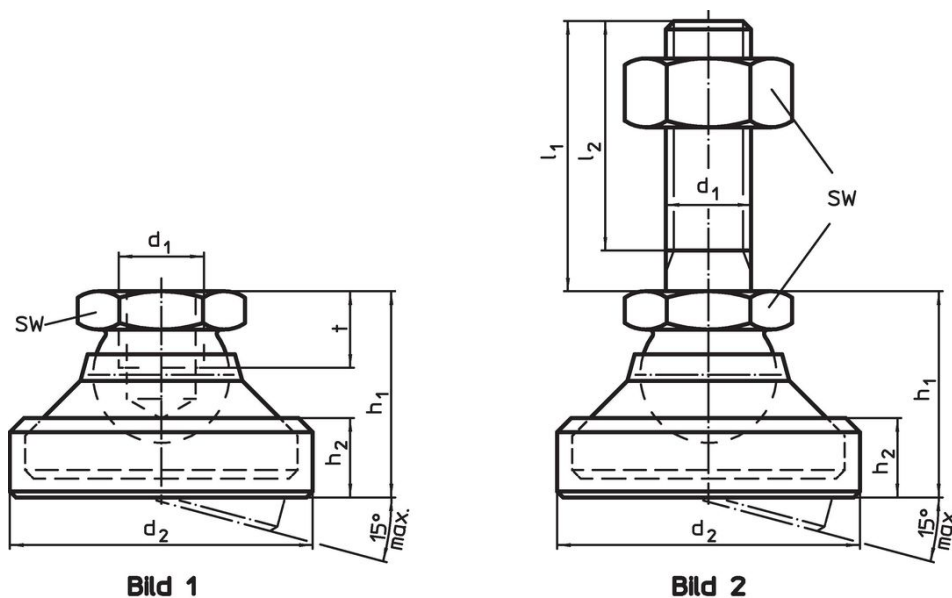
- Rostfreier Stahl 1.4305

Weiterführende Informationen


Hinweise

Bei der Ausführung $d_1 = M10$ und $M12$ ist die Kontermutter gemäß DIN 934.

Maßzeichnung



Bestellinformationen

Abmessungen						SW	Belastbarkeit bei statischer Belastung max.		Art.-Nr.
d_1	l_1	d_2	l_2	h_1	h_2	[mm]	[kN]	[g]	
[mm]						[mm]	[kN]	[g]	
Teller und Kugелеlement mit Bolzen – Bild 2, Rostfreier Stahl									
M6	60	22,5	57	16,5	6,4	10	8	30	22590.1610

Compliance

RoHS-konform

Konform gemäß Richtlinie 2011/65/EU und Richtlinie 2015/863.

Enthält keine SVHC-Stoffe

Keine SVHC Substanzen mit mehr als 0,1% w/w enthalten – SVHC Liste Stand 27.06.2024.

Enthält keine Proposition 65 Stoffe

Keine Stoffe der Proposition 65 enthalten.

<https://www.P65Warnings.ca.gov/>

Frei von Konfliktmineralien

Dieses Produkt enthält keine als "Konfliktmineralien" bezeichneten Stoffe wie Tantal, Zinn, Gold oder Wolfram aus der demokratischen Republik Kongo oder angrenzender Länder.