

## Gelenkteller • mit Rutschsicherung

22590.1552



### Produktbeschreibung

Die Gelenkteller sind als Stellfuß und Druckstück verwendbar. Es können nicht parallele Auflageflächen bis max. 15° Grad ausgeglichen werden.  
Die Kunststoffkappe am Gelenkteller verhindert ein Verrutschen.

### Werkstoff

#### Kugelelement mit Bolzen

- Rostfreier Stahl 1.4305

#### Gummikappe

- Gummi, schwarz

#### Kontermutter

- Rostfreier Stahl A2, DIN 934

#### Teller

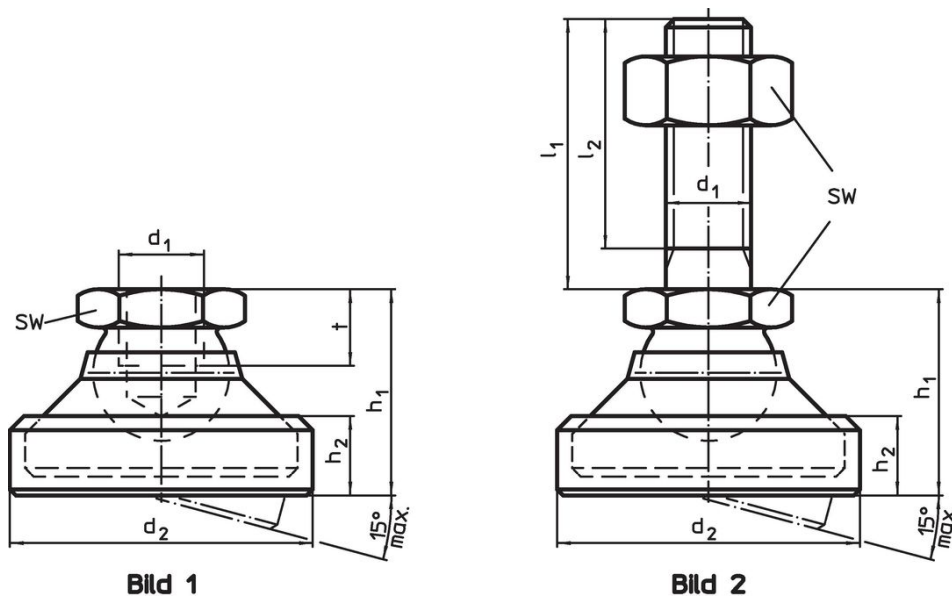
- Thermoplast POM, weiß

### Weiterführende Informationen


#### Hinweise

Bei der Ausführung  $d_1 = M10$  und  $M12$  ist die Kontermutter gemäß DIN 934.

### Maßzeichnung



### Bestellinformationen

Abmessungen						SW	Belastbarkeit bei statischer Belastung max.		Art.-Nr.
$d_1$	$l_1$	$d_2$	$l_2$	$h_1$	$h_2$	[mm]	[kN]	[g]	
[mm]									
Teller aus Thermoplast, Kugelelement mit Bolzen aus rostfreiem Stahl – Bild 2, Thermoplast									
M12	100	45	94,5	30,5	13,2	19	18	150	22590.1552

## Compliance

### RoHS-konform

Konform gemäß Richtlinie 2011/65/EU und Richtlinie 2015/863.

### Enthält keine SVHC-Stoffe

Keine SVHC Substanzen mit mehr als 0,1% w/w enthalten – SVHC Liste Stand 27.06.2024.

### Enthält keine Proposition 65 Stoffe

Keine Stoffe der Proposition 65 enthalten.

<https://www.P65Warnings.ca.gov/>

### Frei von Konfliktmineralien

Dieses Produkt enthält keine als "Konfliktmineralien" bezeichneten Stoffe wie Tantal, Zinn, Gold oder Wolfram aus der demokratischen Republik Kongo oder angrenzender Länder.