

## Gelenkteller • mit Rutschsicherung

22590.1008



### Produktbeschreibung

Die Gelenkteller sind als Stellfuß und Druckstück verwendbar. Es können nicht parallele Auflageflächen bis max. 15° Grad ausgeglichen werden.  
Die Kunststoffkappe am Gelenkteller verhindert ein Verrutschen.

### Werkstoff

#### Kugелеlement

- Automatenstahl, induktivgehärtet, brüniert

#### Gummikappe

- Gummi, schwarz

#### Teller

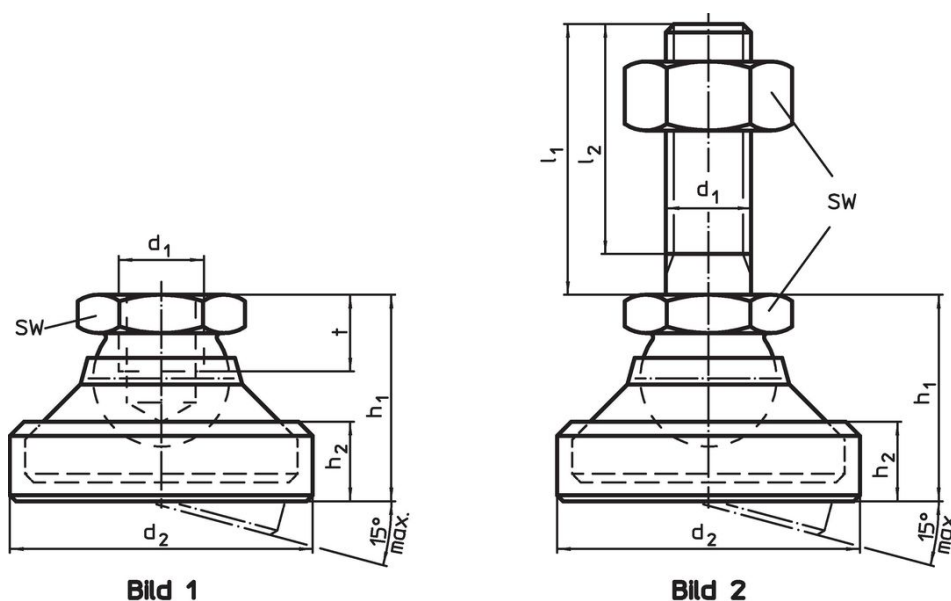
- Vergütungsstahl, vergütet, brüniert

### Weiterführende Informationen

#### Hinweise

Bei der Ausführung  $d_1 = M10$  und  $M12$  ist die Kontermutter gemäß DIN 934.

### Maßzeichnung



### Bestellinformationen

| $d_1$   | $d_2$ | Abmessungen |       |   | SW | Belastbarkeit bei statischer Belastung max. | [g] | Art.-Nr.   |
|---|-------|-------------|-------|---|----|---|-----|------------|
|   |       | $h_1$       | $h_2$ | t |    |   |     |            |
| Teller und Kugелеlement – Bild 1, Vergütungsstahl |       |             |       |   |    |   |     |            |
| M8  | 28    | 20,6        | 8,3   | 7 | 13 | 18  | 40  | 22590.1008 |

### Compliance

#### RoHS-konform

Konform gemäß Richtlinie 2011/65/EU und Richtlinie 2015/863.

#### Enthält keine SVHC-Stoffe

Keine SVHC Substanzen mit mehr als 0,1% w/w enthalten – SVHC Liste Stand 27.06.2024.

#### Enthält keine Proposition 65 Stoffe

Keine Stoffe der Proposition 65 enthalten.

<https://www.P65Warnings.ca.gov/>

#### Frei von Konfliktmineralien

Dieses Produkt enthält keine als "Konfliktmineralien" bezeichneten Stoffe wie Tantal, Zinn, Gold oder Wolfram aus der demokratischen Republik Kongo oder angrenzender Länder.