

## Gelenkteller

22590.0656



### Produktbeschreibung

Die Gelenkteller sind als Stellfuß und Druckstück verwendbar. Es können nicht parallele Auflageflächen bis max. 15° Grad ausgeglichen werden.

### Werkstoff

#### Kugelement mit Bolzen

- Rostfreier Stahl 1.4305

#### Kontermutter

- Rostfreier Stahl A2, DIN 934

#### Teller

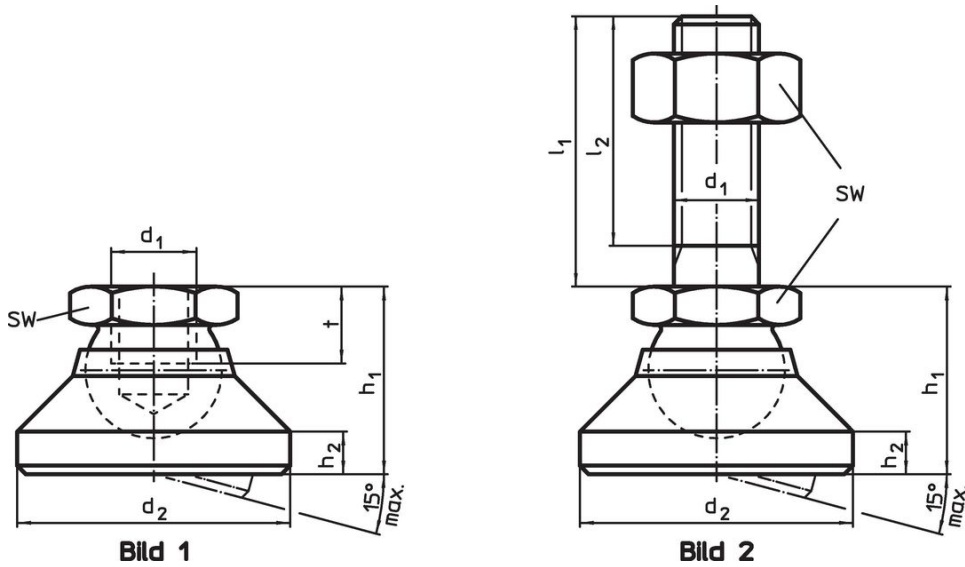
- Rostfreier Stahl 1.4305

### Weiterführende Informationen

#### Hinweise

Bei der Ausführung  $d_1 = M10$  und  $M12$  ist die Kontermutter gemäß DIN 934.

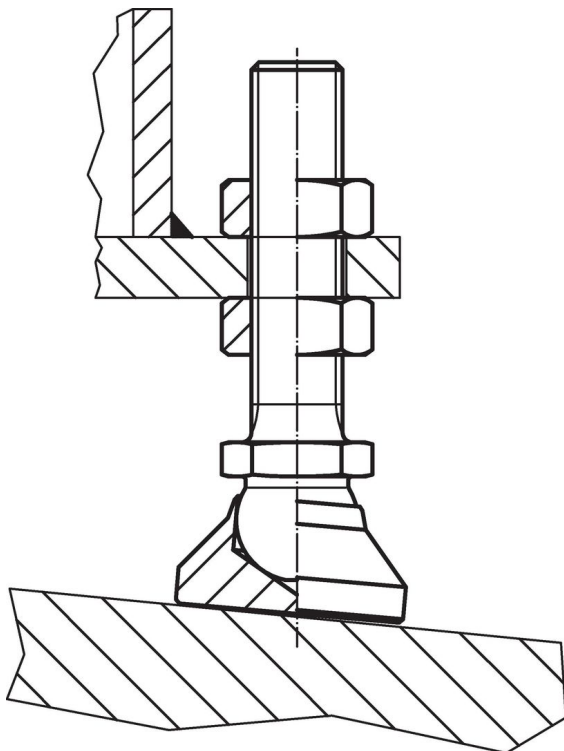
Maßzeichnung



Bestellinformationen

Abmessungen						SW	Belastbarkeit bei statischer Belastung max.	🌡️ max.	🏷️	Art.-Nr.
d <sub>1</sub>	l <sub>1</sub>	d <sub>2</sub>	l <sub>2</sub>	h <sub>1</sub>	h <sub>2</sub>	[mm]	[kN]	[°C]	[g]	
Teller und Kugelement mit Bolzen – Bild 2, Rostfreier Stahl										
M12	150	40	144,5	26	6	19	28	250	248	22590.0656

Anwendungsbeispiel



## Compliance

### RoHS-konform

Konform gemäß Richtlinie 2011/65/EU und Richtlinie 2015/863.

### Enthält keine SVHC-Stoffe

Keine SVHC Substanzen mit mehr als 0,1% w/w enthalten – SVHC Liste Stand 23.01.2024.

### Enthält keine Proposition 65 Stoffe

Keine Stoffe der Proposition 65 enthalten.

<https://www.P65Warnings.ca.gov/>

### Frei von Konfliktmineralien

Dieses Produkt enthält keine als "Konfliktmineralien" bezeichneten Stoffe wie Tantal, Zinn, Gold oder Wolfram aus der demokratischen Republik Kongo oder angrenzender Länder.