

## Patins articulés

22590.0572



### Description produit

Les patins articulés peuvent être utilisés comme pieds de machines ou butée. Les surfaces d'appuis non parallèles peuvent être compensées jusqu'à 15 °.

### Matières

#### Rotule avec axe

- inox 1.4305

#### Contre-écrou

- inox A2, ISO 4032

#### Patin

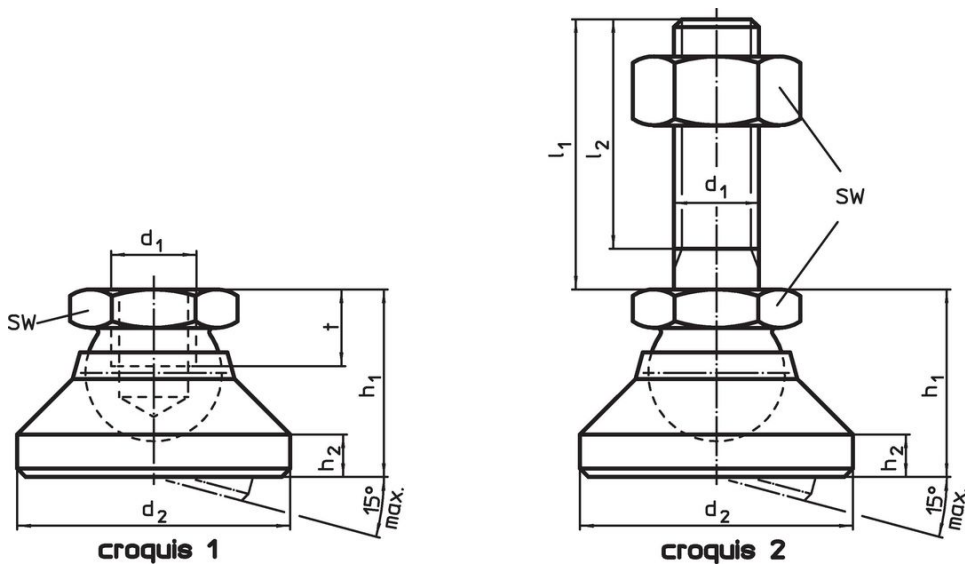
- thermoplastique (POM), blanc

### Plus d'informations

#### Notes

Pour les versions  $d_1 = M10$  et  $M12$  le contre-écrou correspond à la norme DIN 934.

Plan



Informations détaillées

Dimensions						SW	Charge admissible pour utilisation statique max.	Température		Référence article	
d <sub>1</sub>	l <sub>1</sub>	d <sub>2</sub>	l <sub>2</sub>	h <sub>1</sub> ~ h <sub>2</sub>	[mm]			min.	max.		[g]
patin en thermoplastique, rotule avec axe en inox – croquis 2, thermoplastique											
M16	200	50	194	32	7	24	20	-30	80	399	<a href="#">22590.0572</a>

Exemple d'application



## Conformité

### Conforme à la directive RoHS

Conforme à la directive 2011/65/CE et à la directive 2015/863.

### Ne contient pas de substances SVHC

Pas de substances SVHC avec une teneur supérieure à 0,1% m/m – Liste SVHC [REACH] au 27.06.2024.

### Ne contient pas de substances de la Proposition 65

Aucune des substances de la Proposition 65 présente.

<https://www.P65Warnings.ca.gov/>

### Ne contient pas de minerais de la guerre

Ce produit ne contient pas de substances classées comme "minerais de la guerre" telles que le tantale, l'étain, l'or ou le wolfram provenant de République démocratique du Congo ou de pays frontaliers.