

Gelenkteller 22590.0410



Produktbeschreibung

Die Gelenkteller sind als Stellfuß und Druckstück verwendbar. Es können nicht parallele Auflageflächen bis max. 15° Grad ausgeglichen werden.

Werkstoff

Kugelement mit Bolzen

- Vergütungsstahl, vergütet, brüniert

Kontermutter

- Stahl, brüniert, ISO 4032

Teller

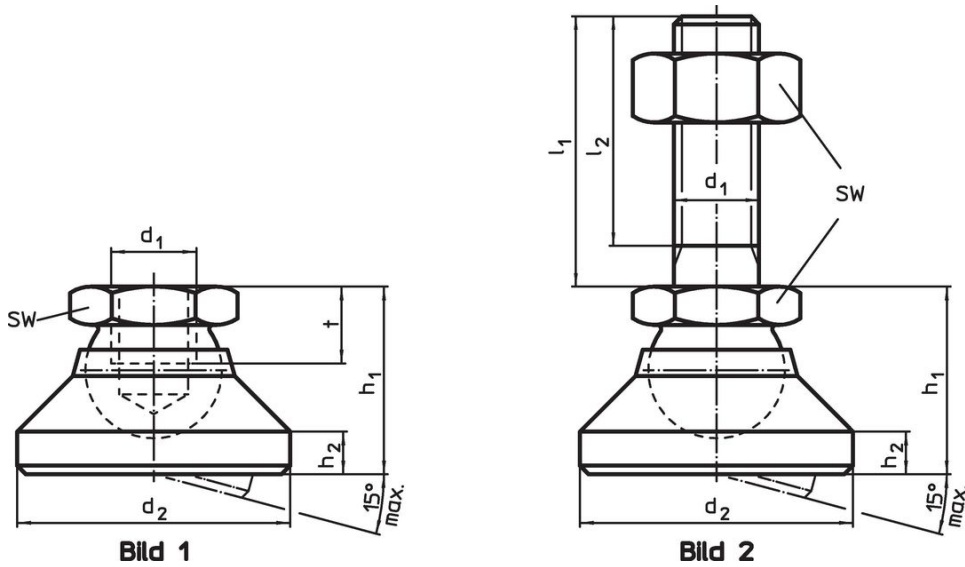
- Vergütungsstahl, brüniert

Weiterführende Informationen

Hinweise

Bei der Ausführung $d_1 = M10$ und $M12$ ist die Kontermutter gemäß DIN 934.

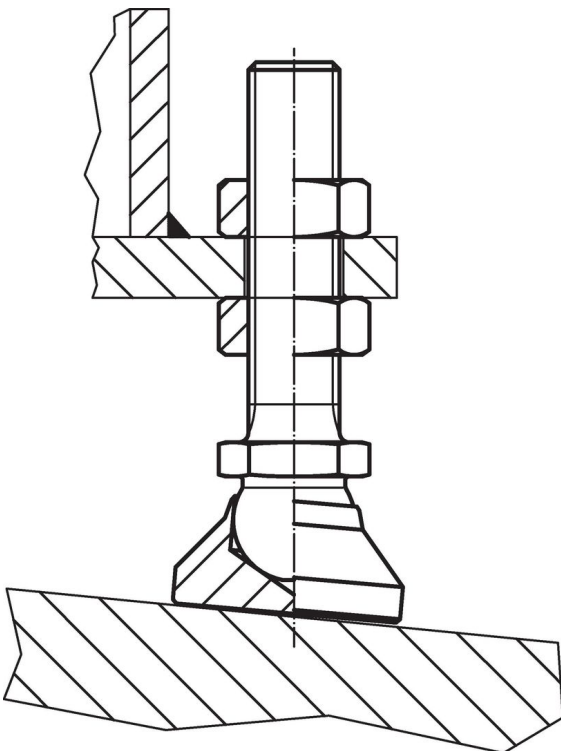
Maßzeichnung



Bestellinformationen

Abmessungen						SW	Belastbarkeit bei statischer Belastung max.	🌡️ max.	🏋️ [g]	Art.-Nr.
d ₁	l ₁	d ₂	l ₂	h ₁	h ₂	[mm]	[kN]	[°C]	[g]	
Teller und Kugelelement mit Bolzen – Bild 2, Vergütungsstahl										
M6	60	20	57	14	2,5	10	10	250	29	22590.0410

Anwendungsbeispiel



Compliance

RoHS-konform

Konform gemäß Richtlinie 2011/65/EU und Richtlinie 2015/863.

Enthält keine SVHC-Stoffe

Keine SVHC Substanzen mit mehr als 0,1% w/w enthalten – SVHC Liste Stand 23.01.2024.

Enthält keine Proposition 65 Stoffe

Keine Stoffe der Proposition 65 enthalten.

<https://www.P65Warnings.ca.gov/>

Frei von Konfliktmineralien

Dieses Produkt enthält keine als "Konfliktmineralien" bezeichneten Stoffe wie Tantal, Zinn, Gold oder Wolfram aus der demokratischen Republik Kongo oder angrenzender Länder.