

Gelenkteller

22590.0220



Produktbeschreibung

Die Gelenkteller sind als Stellfuß und Druckstück verwendbar. Es können nicht parallele Auflageflächen bis max. 15° Grad ausgeglichen werden.

Werkstoff

Kugelelement

- Rostfreier Stahl 1.4305

Teller

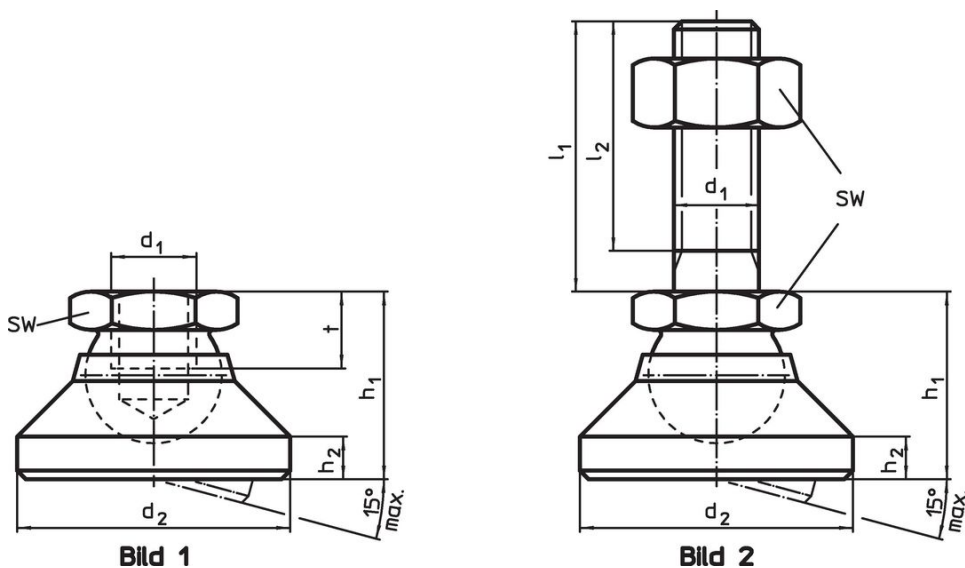
- Rostfreier Stahl 1.4305

Weiterführende Informationen

Hinweise

Bei der Ausführung $d_1 = M10$ und $M12$ ist die Kontermutter gemäß DIN 934.

Maßzeichnung



Bestellinformationen

| Abmessungen | | | | | SW | Belastbarkeit bei statischer Belastung max. | max. | [g] | Art.-Nr. |
|--|-------|-------|-------|----|------|---|------|-----|------------|
| d_1 | d_2 | h_1 | h_2 | t | | | | | |
| [mm] | | | | | [mm] | [kN] | [°C] | | |
| Teller und Kugelelement – Bild 1, Rostfreier Stahl | | | | | | | | | |
| M20 | 60 | 42 | 8 | 17 | 30 | 44 | 250 | 452 | 22590.0220 |

Anwendungsbeispiel



Compliance

RoHS-konform

Konform gemäß Richtlinie 2011/65/EU und Richtlinie 2015/863.

Enthält keine SVHC-Stoffe

Keine SVHC Substanzen mit mehr als 0,1% w/w enthalten – SVHC Liste Stand 23.01.2024.

Enthält keine Proposition 65 Stoffe

Keine Stoffe der Proposition 65 enthalten.
<https://www.P65Warnings.ca.gov/>

Frei von Konfliktmineralien

Dieses Produkt enthält keine als "Konfliktmineralien" bezeichneten Stoffe wie Tantal, Zinn, Gold oder Wolfram aus der demokratischen Republik Kongo oder angrenzender Länder.