

## Gelenkteller

22590.0216



### Produktbeschreibung

Die Gelenkteller sind als Stellfuß und Druckstück verwendbar. Es können nicht parallele Auflageflächen bis max. 15° Grad ausgeglichen werden.

### Werkstoff

#### Kugелеlement

- Rostfreier Stahl 1.4305

#### Teller

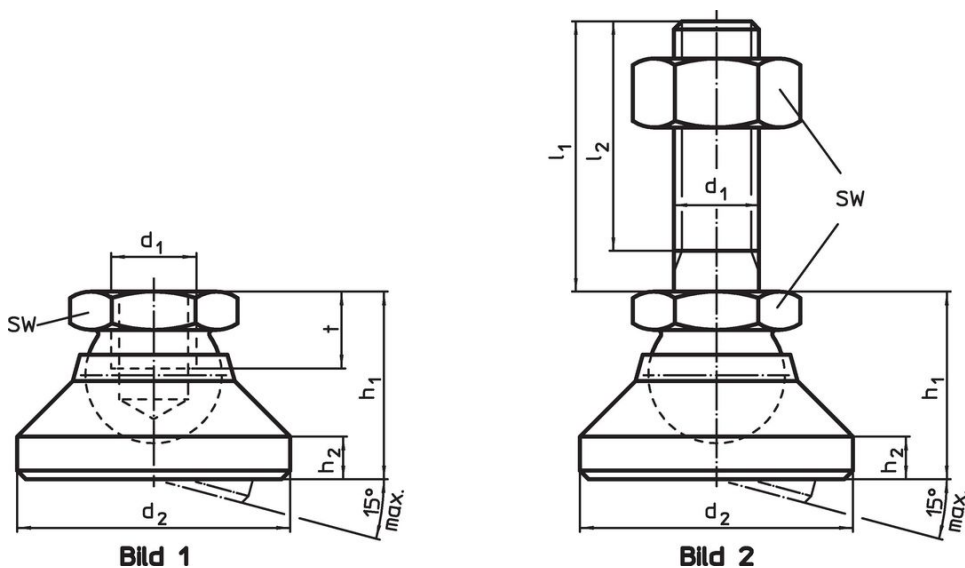
- Rostfreier Stahl 1.4305

### Weiterführende Informationen

#### Hinweise

Bei der Ausführung  $d_1 = M10$  und  $M12$  ist die Kontermutter gemäß DIN 934.

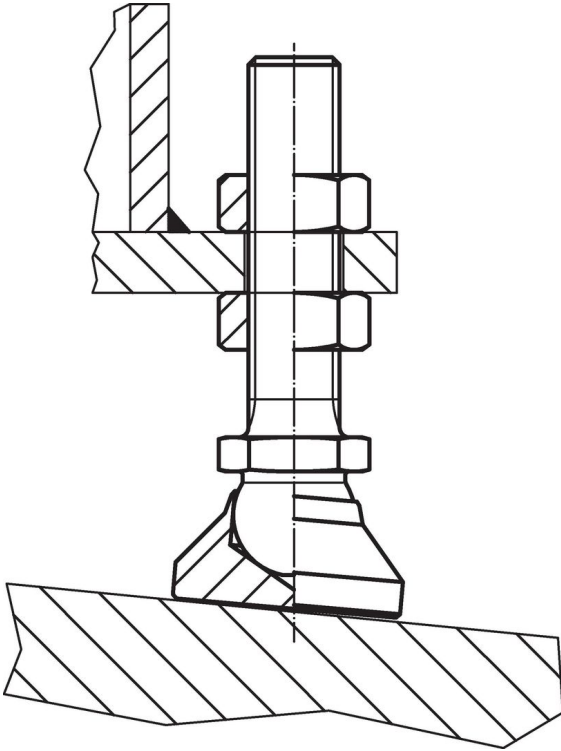
### Maßzeichnung



### Bestellinformationen

| Abmessungen  |       |       |       |      | SW   | Belastbarkeit bei statischer Belastung max. | max. | [g] | Art.-Nr.   |
|--|-------|-------|-------|------|------|---|------|-----|------------|
| $d_1$  | $d_2$ | $h_1$ | $h_2$ | $t$  |      |   |      |     |            |
| [mm]   |       |       |       |      | [mm] | [kN]  | [°C] |     |            |
| Teller und Kugелеlement – Bild 1, Rostfreier Stahl |       |       |       |      |      |   |      |     |            |
| M16  | 50    | 32    | 7     | 13,5 | 24   | 36  | 250  | 256 | 22590.0216 |

## Anwendungsbeispiel



## Compliance

### RoHS-konform

Konform gemäß Richtlinie 2011/65/EU und Richtlinie 2015/863.

### Enthält keine SVHC-Stoffe

Keine SVHC Substanzen mit mehr als 0,1% w/w enthalten – SVHC Liste Stand 23.01.2024.

### Enthält keine Proposition 65 Stoffe

Keine Stoffe der Proposition 65 enthalten.  
<https://www.P65Warnings.ca.gov/>

### Frei von Konfliktmineralien

Dieses Produkt enthält keine als "Konfliktmineralien" bezeichneten Stoffe wie Tantal, Zinn, Gold oder Wolfram aus der demokratischen Republik Kongo oder angrenzender Länder.