

## Gelenkteller

22590.0110



### Produktbeschreibung

Die Gelenkteller sind als Stellfuß und Druckstück verwendbar. Es können nicht parallele Auflageflächen bis max. 15° Grad ausgeglichen werden.

### Werkstoff

#### Kugelelement

- Rostfreier Stahl 1.4305

#### Teller

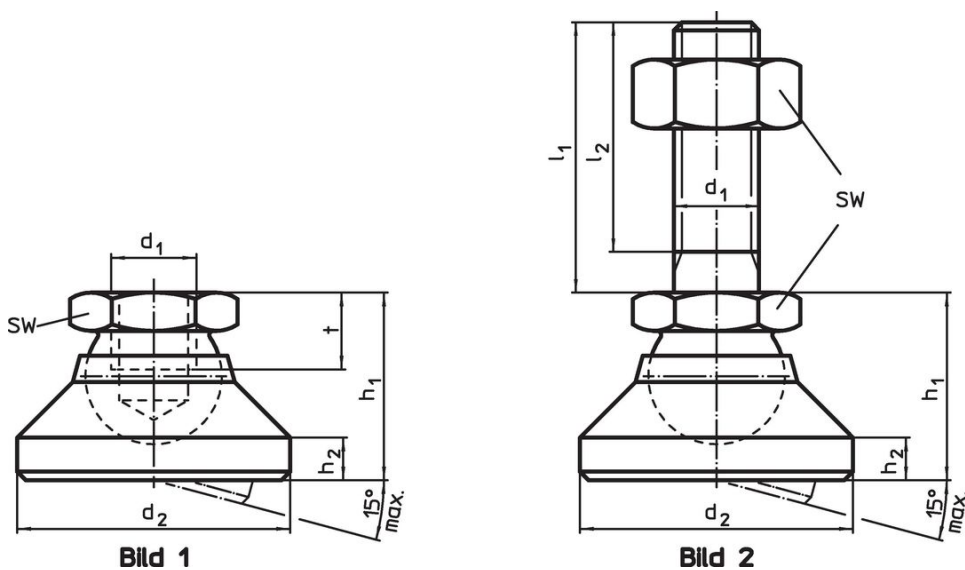
- Thermoplast POM, weiß

### Weiterführende Informationen

#### Hinweise

Bei der Ausführung  $d_1 = M10$  und  $M12$  ist die Kontermutter gemäß DIN 934.

### Maßzeichnung



### Bestellinformationen

Abmessungen					SW	Belastbarkeit bei statischer Belastung max.	Temperatur		Gewicht	Art.-Nr.
$d_1$	$d_2$	$h_1$	$h_2$	$t$			min.	max.		
[mm]					[mm]	[kN]	[°C]		[g]	
Teller aus Thermoplast, Kugelelement aus rostfreiem Stahl – Bild 1, Thermoplast										
M10	32	22	5	9	17	10	-30	80	26	22590.0110

## Anwendungsbeispiel



## Compliance

### RoHS-konform

Konform gemäß Richtlinie 2011/65/EU und Richtlinie 2015/863.

### Enthält keine SVHC-Stoffe

Keine SVHC Substanzen mit mehr als 0,1% w/w enthalten – SVHC Liste Stand 23.01.2024.

### Enthält keine Proposition 65 Stoffe

Keine Stoffe der Proposition 65 enthalten.  
<https://www.P65Warnings.ca.gov/>

### Frei von Konfliktmineralien

Dieses Produkt enthält keine als "Konfliktmineralien" bezeichneten Stoffe wie Tantal, Zinn, Gold oder Wolfram aus der demokratischen Republik Kongo oder angrenzender Länder.