

Gewindestifte • mit Kugelzapfen

22570.0450



Produktbeschreibung

Die Gewindestifte mit Kugelzapfen (EH 22570.) sind mit den Druckstücken aus Kunststoff (EH 22570.) kombinierbar.

Werkstoff

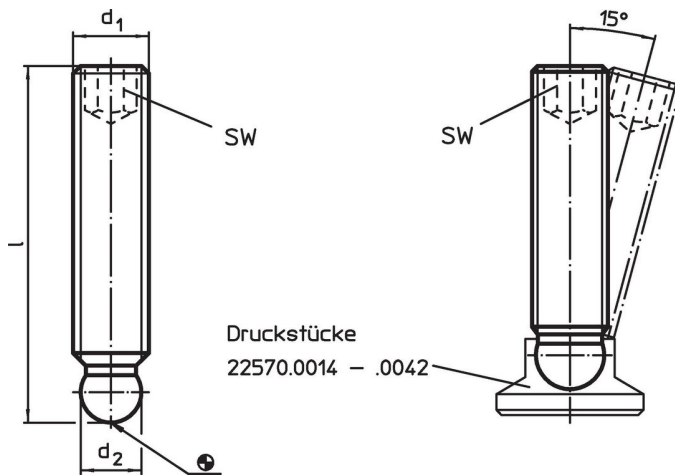
- Rostfreier Stahl 1.4305

Weiterführende Informationen

Weitere Produkte

- Druckstücke, Kunststoff

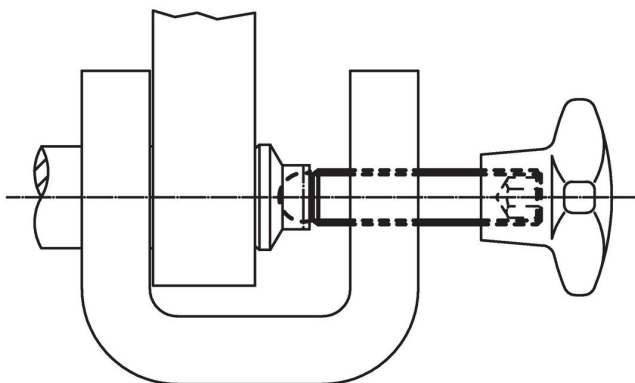
Maßzeichnung



Bestellinformationen

d ₁	Abmessungen		SW	[g]	Art.-Nr.
	l	d ₂ +0,05			
	[mm]		[mm]		
M10	50	7,8	5	21	22570.0450

Anwendungsbeispiel



Compliance

RoHS-konform

Konform gemäß Richtlinie 2011/65/EU und Richtlinie 2015/863.

Enthält keine SVHC-Stoffe

Keine SVHC Substanzen mit mehr als 0,1% w/w enthalten – SVHC Liste Stand 23.01.2024.

Enthält keine Proposition 65 Stoffe

Keine Stoffe der Proposition 65 enthalten.

<https://www.P65Warnings.ca.gov/>

Frei von Konfliktmineralien

Dieses Produkt enthält keine als "Konfliktmineralien" bezeichneten Stoffe wie Tantal, Zinn, Gold oder Wolfram aus der demokratischen Republik Kongo oder angrenzender Länder.