

## Druckstücke · DIN 6311 und niedrige Ausführung

22560.1440



### Produktbeschreibung

Kombinierbar mit Gewindestifte DIN 6332 mit Druckzapfen EH 22540.

### Werkstoff

- Rostfreier Stahl

### Montage

Das Druckstück ist so zu halten, dass der Sprengring im Einstich liegt und mit der offenen Seite nach unten zeigt. Der Bolzen wird zur offenen Seite des Sprengringes so weit wie möglich geneigt und eingedrückt.

### Weiterführende Informationen

### Weitere Produkte

- Gewindestifte, DIN 6332 mit Druckzapfen

### Maßzeichnung

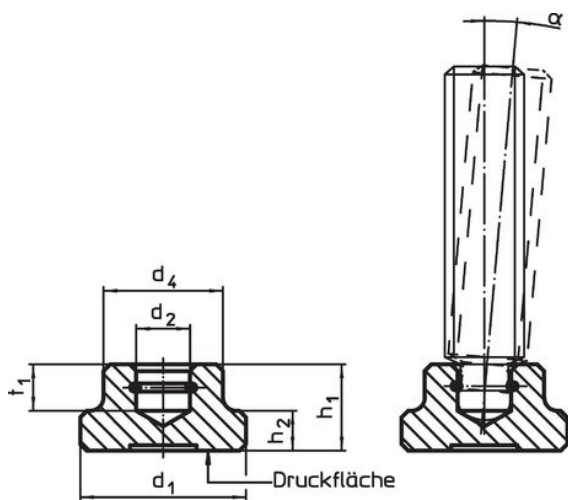


Bild 1

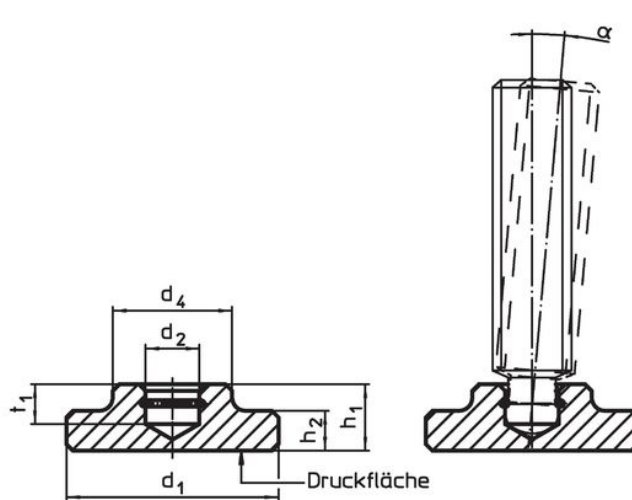



Bild 2

### Bestellinformationen

d <sub>1</sub>	d <sub>2</sub> H12	Abmessungen				t <sub>1</sub>	für Gewindestifte mit Druckzapfen DIN 6332 [mm]	α min.		Art.-Nr.
		d <sub>4</sub>	h <sub>1</sub>	h <sub>2</sub>	[mm]					
niedrige Ausführung, mit größerer Druckfläche und Sprengring – Bild 2, Rostfreier Stahl										
40	12,1	22	12	7	7	M16	5°	75	22560.1440	

## Anwendungsbeispiel



## Compliance

### RoHS-konform

Konform gemäß Richtlinie 2011/65/EU und Richtlinie 2015/863.

### Enthält keine SVHC-Stoffe

Keine SVHC Substanzen mit mehr als 0,1% w/w enthalten – SVHC Liste Stand 27.06.2024.

### Enthält keine Proposition 65 Stoffe

Keine Stoffe der Proposition 65 enthalten.  
<https://www.P65Warnings.ca.gov/>

### Frei von Konfliktmineralien

Dieses Produkt enthält keine als "Konfliktmineralien" bezeichneten Stoffe wie Tantal, Zinn, Gold oder Wolfram aus der demokratischen Republik Kongo oder angrenzender Länder.