

Gewindestifte • DIN 6332 mit Druckzapfen

22540.0463



Produktbeschreibung

Gewindestifte sind Spannschrauben, die über den Druckzapfen Kräfte direkt übertragen können. Die Druckfläche des Druckzapfens der Stahl-Ausführung ist gehärtet.

Zum Spannen von empfindlichen Oberflächen können auf dem Druckzapfen Druckstücke EH 22560. (DIN 6311 und niedrige Ausführung) befestigt werden. Mit dem Sprengring des Druckstücks wird eine von Hand lösbare Verbindung zwischen Gewindestift und Druckstück erzielt.

Diese Gewindestifte mit Druckzapfen zeichnen sich besonders durch den zusätzlichen Radius "r" am Druckzapfen aus (Optimierung gegenüber der DIN 6332), durch den die Montage im Druckstück deutlich erleichtert wird.

Der Druckzapfendurchmesser der Gewindestifte ist kleiner als der Kerndurchmesser des Gewindes, so dass sie sich auch zapfenseitig einschrauben lassen.

Werkstoff

- Stahl, brüniert, Güte 5.8, Druckzapfen gehärtet

Weiterführende Informationen

Weitere Produkte

- Druckstücke, DIN 6311 und niedrige Ausführung

Maßzeichnung

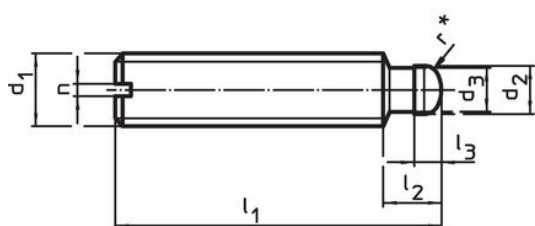


Bild 1

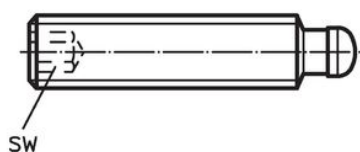
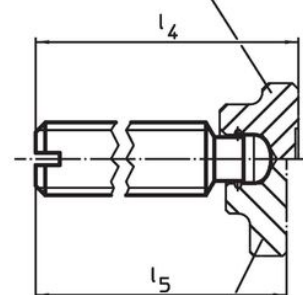


Bild 2

22560.0012–.0040 (Stahl)
22560.0112–.0140 (rostfreier Stahl)



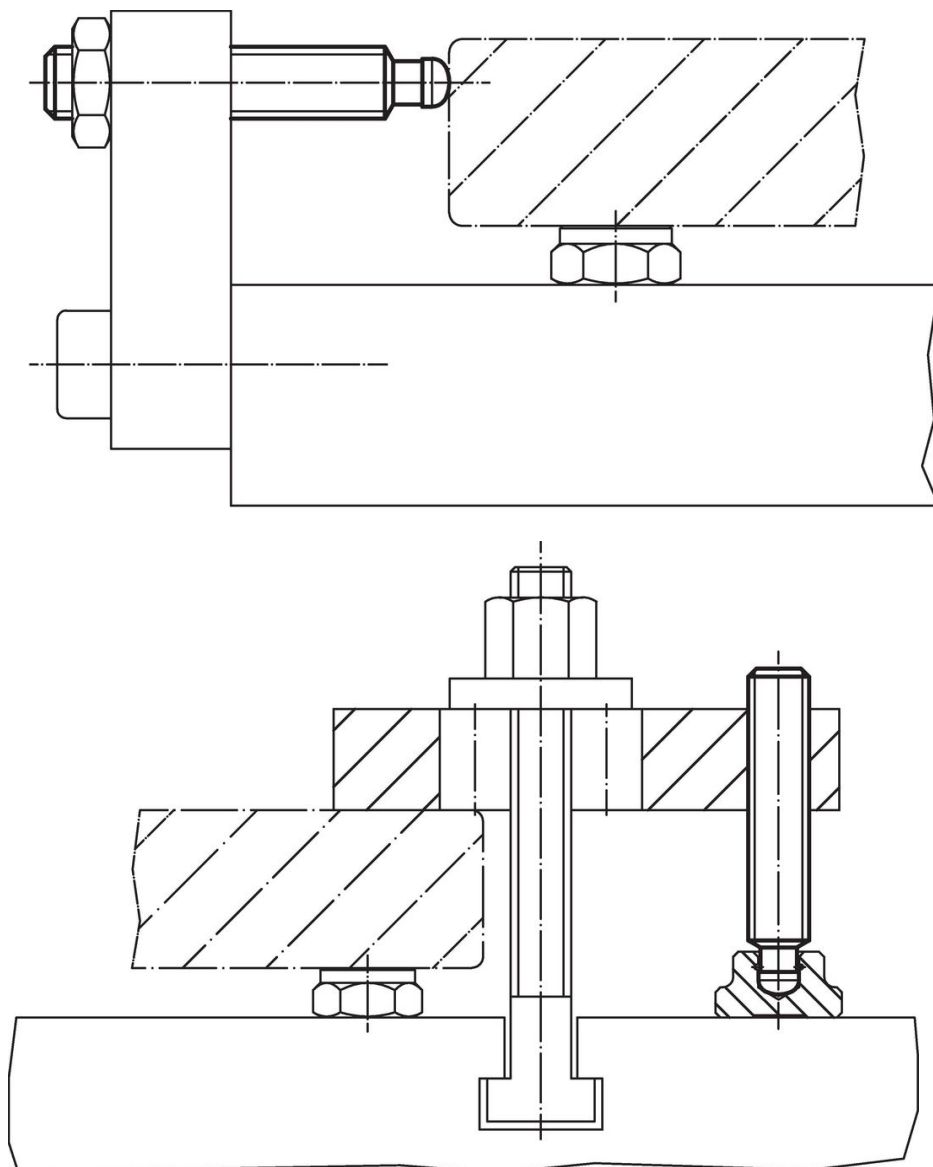
22560.0425–.0440 (Stahl)
22560.1425–.1440 (rostfreier Stahl)

* Zur Montageerleichterung DIN 6332 um r ergänzt

Bestellinformationen

Abmessungen								SW		Art.-Nr.
d ₁	l ₁	d ₂ h11	d ₃	l ₂	l ₃	l ₄	l ₅	[mm]	[g]	
[mm]								[mm]	[g]	
mit Innensechskant (IS) – Bild 2, Stahl										
M16	125	12	11	12	5	130,4	127,9	8	154	22540.0463

Anwendungsbeispiel



Compliance

RoHS-konform

Enthält Blei – Konform gemäß den Ausnahmen 6a / 6b / 6c.

Enthält SVHC-Stoffe >0,1% w/w

Enthält Blei – SVHC Liste [REACH] Stand 23.01.2024.

Enthält Proposition 65 Stoffe



Blei kann bei Exposition zu Krebs und Fortpflanzungsschäden führen.
<https://www.P65Warnings.ca.gov/>

Frei von Konfliktmineralien

Dieses Produkt enthält keine als "Konfliktmineralien" bezeichneten Stoffe wie Tantal, Zinn, Gold oder Wolfram aus der demokratischen Republik Kongo oder angrenzender Länder.