

Kugelspanbolzen • selbstsichernd, mit Klemmlängenausgleich

22360.0042



Produktbeschreibung

Zum Fixieren und gleichzeitigen spielfreien Verbinden von dünnwandigen Platten. Spannweg von 5 mm zum Spannen von Blechen zur Schweißbearbeitung, für Schutzabdeckungen, zum Verschließen von Türen usw.

Alle Ausführungen sind korrosionsbeständig.
Ausführung mit ergonomischem Griff.

Werkstoff

Bolzenteil

- Rostfreier Stahl 1.4305

Griff

- Thermoplast PA 6, grau

Feder

- Rostfreier Stahl

Bedienung

Durch Drücken des Knopfes werden die Kugeln entriegelt.

Weiterführende Informationen

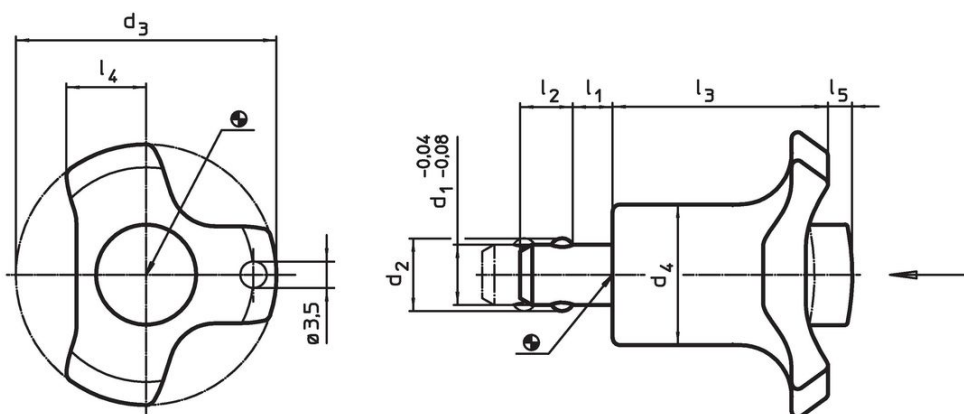
Zubehör

Befestigungsmöglichkeit für Halteseil
EH 22400.

Weitere Produkte

- Aufnahmebuchsen, für Kugelsperbolzen und Steckbolzen
- Aufnahmebuchsen, mit Flansch, für Kugelsperbolzen und Steckbolzen
- Halteseile

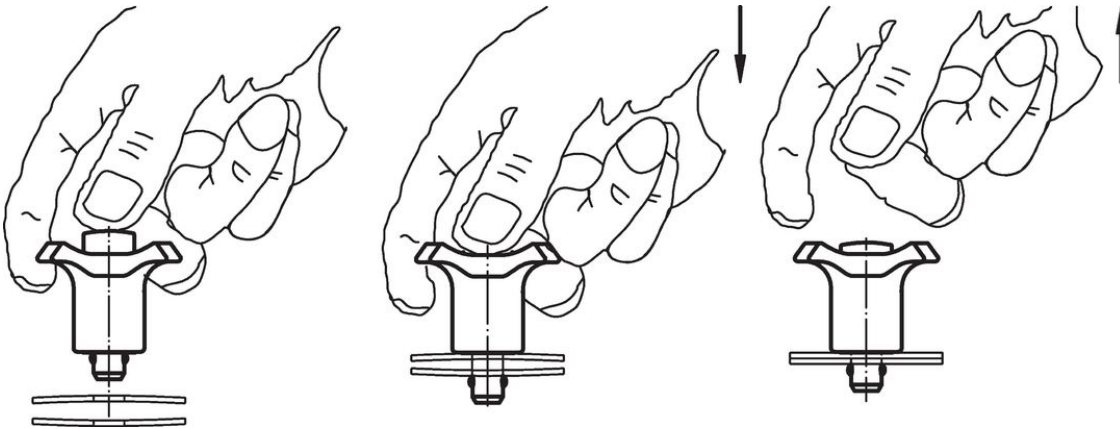
Maßzeichnung



Bestellinformationen

Abmessungen									Aufnahme- bohrung H11	Spann- kraft max.	Temperatur		Gewicht	Art.-Nr.
d ₁	l ₁	d ₂	d ₃	d ₄	l ₂	l ₃	l ₄	l ₅			min.	max.		
-0,04 -0,08								ungespannt	[mm]	[N]	[°C]			
12	5 – 10	14	47	23	9,4	36	13,5	4	12	23	-30	80	55	22360.0042

Anwendungsbeispiel



Compliance

RoHS-konform

Enthält Blei – Konform gemäß den Ausnahmen 6a / 6b / 6c.

Enthält SVHC-Stoffe >0,1% w/w

Enthält Blei – SVHC Liste [REACH] Stand 27.06.2024.

Enthält Proposition 65 Stoffe



Blei kann bei Exposition zu Krebs und Fortpflanzungsschäden führen.
<https://www.P65Warnings.ca.gov/>

Frei von Konfliktmineralien

Dieses Produkt enthält keine als "Konfliktmineralien" bezeichneten Stoffe wie Tantal, Zinn, Gold oder Wolfram aus der demokratischen Republik Kongo oder angrenzender Länder.