

Kugelspanbolzen • selbstsichernd, mit Klemmlängenausgleich

22360.0020



Produktbeschreibung

Zum Fixieren und gleichzeitigen spielfreien Verbinden von dünnwandigen Platten. Spannweg von 5 mm zum Spannen von Blechen zur Schweißbearbeitung, für Schutzabdeckungen, zum Verschließen von Türen usw.

Alle Ausführungen sind korrosionsbeständig.
Ausführung mit ergonomischem Griff.

Werkstoff

Bolzenteil

- Rostfreier Stahl 1.4305

Griff

- Thermoplast PA 6, grau

Feder

- Rostfreier Stahl

Bedienung

Durch Drücken des Knopfes werden die Kugeln entriegelt.

Weiterführende Informationen

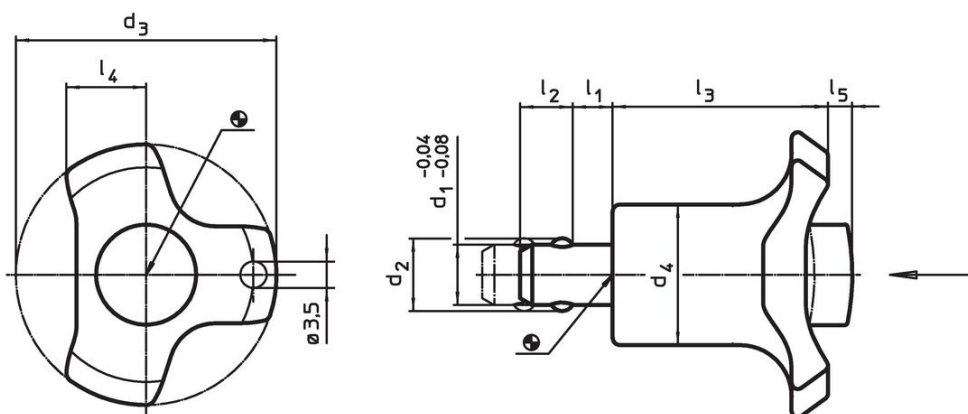
Zubehör

Befestigungsmöglichkeit für Halteseil
EH 22400.

Weitere Produkte

- Aufnahmebuchsen, für Kugelsperbolzen und Steckbolzen
- Aufnahmebuchsen, mit Flansch, für Kugelsperbolzen und Steckbolzen
- Halteseile

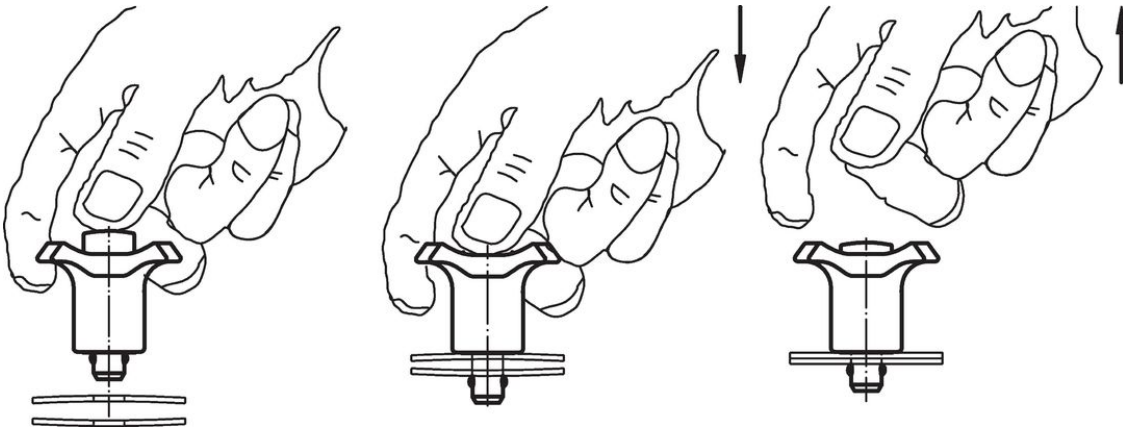
Maßzeichnung



Bestellinformationen

| Abmessungen | | | | | | | | | Aufnahmebohrung H11 | Spannkraft max. | Temperatur | | Gewicht | Art.-Nr. |
|----------------|----------------|----------------|----------------|----------------|----------------|----------------|----------------|-----------------------------------|------------------------|--------------------|------------|------|---------|------------|
| d ₁ | l ₁ | d ₂ | d ₃ | d ₄ | l ₂ | l ₃ | l ₄ | l ₅ unge- spannt | | | min. | max. | | |
| [mm] | | | | | | | | | [mm] | [N] | [°C] | | | |
| -0,04 -0,08 | 0 – 5 | 9,5 | 38 | 17,5 | 6,5 | 30,2 | 11 | 3 | 8 | 16 | -30 | 80 | 24 | 22360.0020 |

Anwendungsbeispiel



Compliance

RoHS-konform

Enthält Blei – Konform gemäß den Ausnahmen 6a / 6b / 6c.

Enthält SVHC-Stoffe >0,1% w/w

Enthält Blei – SVHC Liste [REACH] Stand 27.06.2024.

Enthält Proposition 65 Stoffe



Blei kann bei Exposition zu Krebs und Fortpflanzungsschäden führen.
<https://www.P65Warnings.ca.gov/>

Frei von Konfliktmineralien

Dieses Produkt enthält keine als "Konfliktmineralien" bezeichneten Stoffe wie Tantal, Zinn, Gold oder Wolfram aus der demokratischen Republik Kongo oder angrenzender Länder.