

Halteseile • für Gewindesperrbolzen

22355.6013



Produktbeschreibung

Diese Halteseile sind zur Befestigung an den Gewindesperrbolzen EH 22355./EH 22356. vorgesehen und dienen als Verliersicherung.

Werkstoff

Halteclip

- Thermoplast PA 6, schwarz, matt ähnlich RAL 9005

Öse

- Rostfreier Stahl

Halteseil

- Rostfreier Stahl

Ummantelung Halteseil

- Thermoplast PA 6 ummantelt, schwarz

Weiterführende Informationen

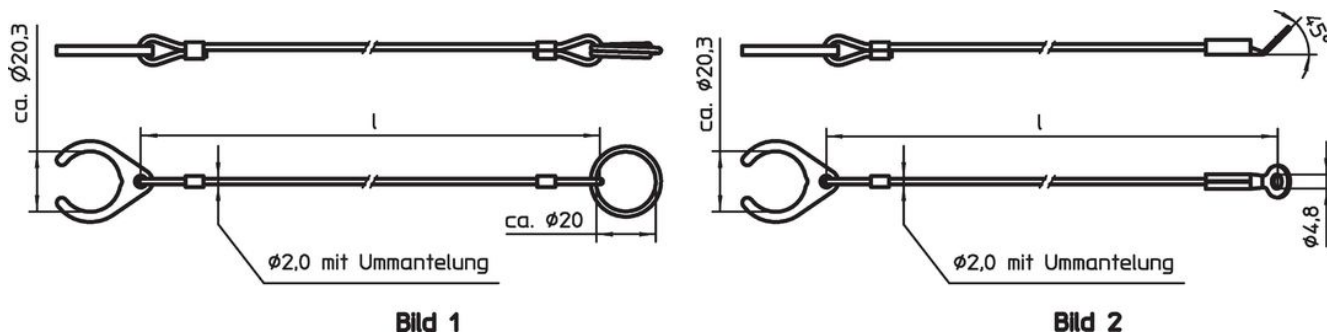
Hinweise

Sonderausführung auf Anfrage.


Weitere Produkte

- Halteseile

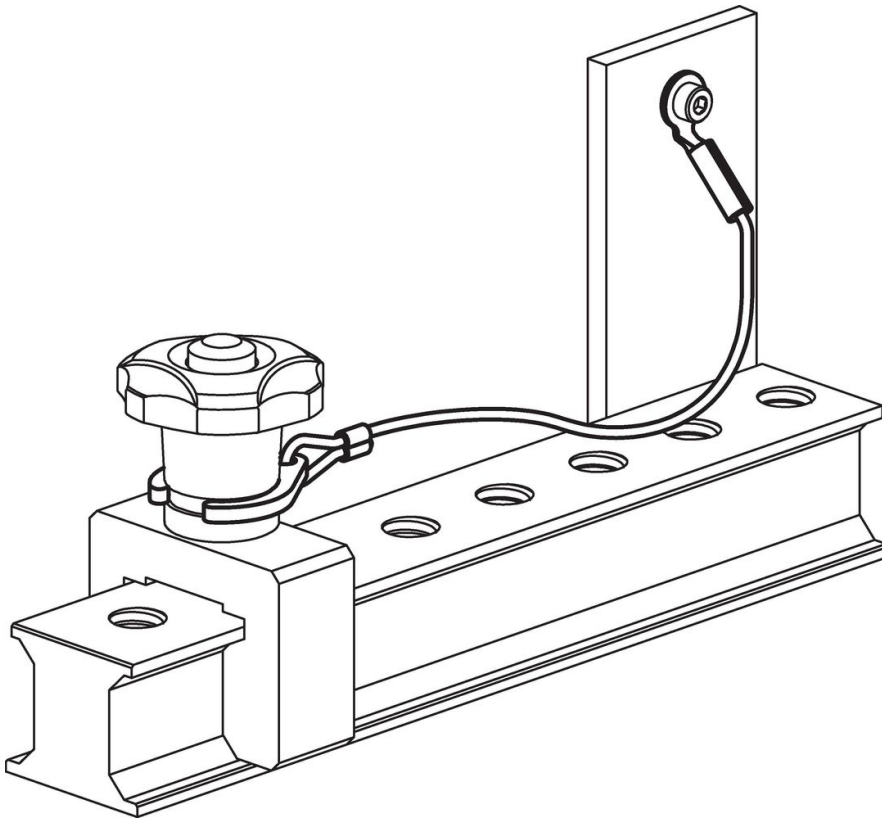
Maßzeichnung



Bestellinformationen

| Abmessungen l [mm] |  [g] | Art.-Nr. |
|--|--|------------|
| rostfreier Stahl, mit Halteclip und Anschrauböse – Bild 2, Thermoplast PA 6 ummantelt, schwarz | | |
| 300 | 15 | 22355.6013 |

Anwendungsbeispiel



Compliance

RoHS-konform

Konform gemäß Richtlinie 2011/65/EU und Richtlinie 2015/863.

Enthält keine SVHC-Stoffe

Keine SVHC Substanzen mit mehr als 0,1% w/w enthalten – SVHC Liste Stand 27.06.2024.

Enthält keine Proposition 65 Stoffe

Keine Stoffe der Proposition 65 enthalten.
<https://www.P65Warnings.ca.gov/>

Frei von Konfliktmineralien

Dieses Produkt enthält keine als "Konfliktmineralien" bezeichneten Stoffe wie Tantal, Zinn, Gold oder Wolfram aus der demokratischen Republik Kongo oder angrenzender Länder.