

Halteseile • für Gewindesperrbolzen

22355.6002



Produktbeschreibung

Diese Halteseile sind zur Befestigung an den Gewindesperrbolzen EH 22355./EH 22356. vorgesehen und dienen als Verliersicherung.

Werkstoff

Befestigungsring

- Rostfreier Stahl

Halteclip

- Thermoplast PA 6, schwarz, matt ähnlich RAL 9005

Halteseil

- Rostfreier Stahl

Ummantelung Halteseil

- Thermoplast PA 6 ummantelt, schwarz

Weiterführende Informationen

Hinweise

Sonderausführung auf Anfrage.

Weitere Produkte

- Halteseile

Maßzeichnung

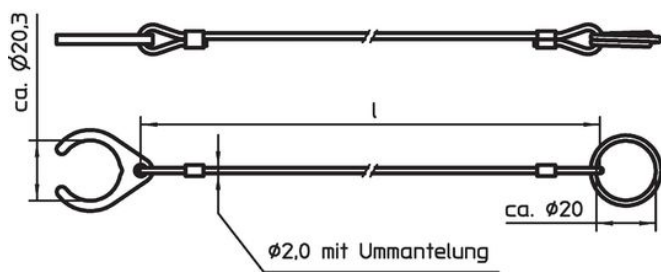


Bild 1

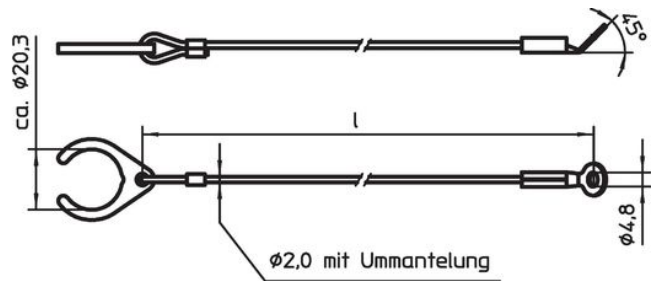

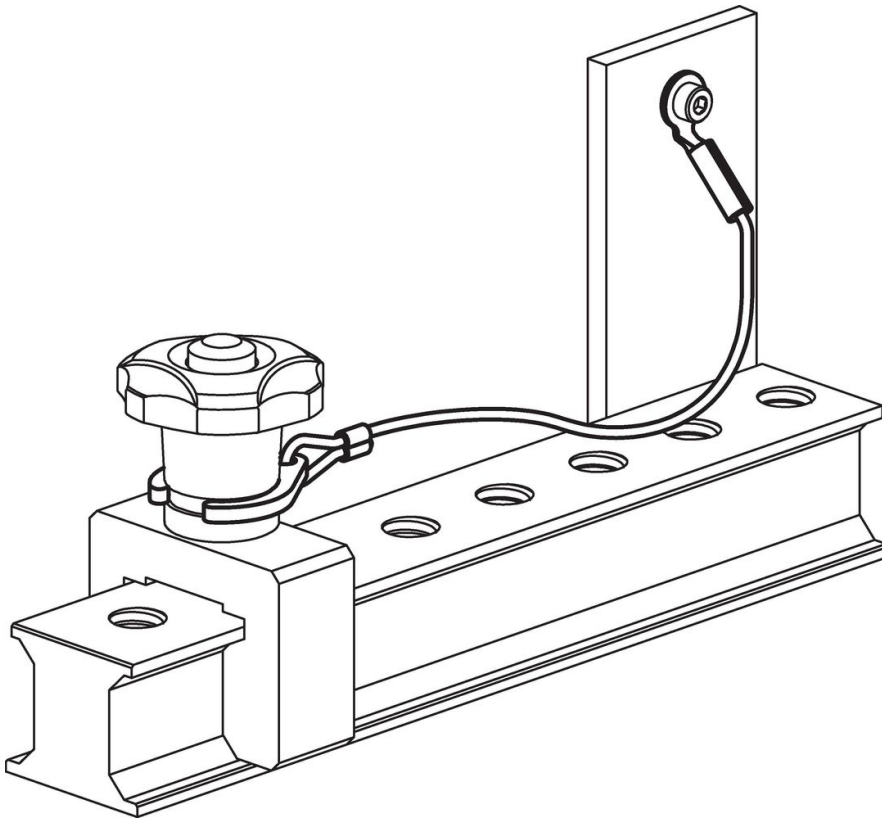


Bild 2

Bestellinformationen

Abmessungen l [mm]	 [g]	Art.-Nr.
rostfreier Stahl, mit Halteclip und Befestigungsring – Bild 1, Thermoplast PA 6 ummantelt, schwarz		
200	8,2	22355.6002

Anwendungsbeispiel



Compliance

RoHS-konform

Konform gemäß Richtlinie 2011/65/EU und Richtlinie 2015/863.

Enthält keine SVHC-Stoffe

Keine SVHC Substanzen mit mehr als 0,1% w/w enthalten – SVHC Liste Stand 27.06.2024.

Enthält keine Proposition 65 Stoffe

Keine Stoffe der Proposition 65 enthalten.
<https://www.P65Warnings.ca.gov/>

Frei von Konfliktmineralien

Dieses Produkt enthält keine als "Konfliktmineralien" bezeichneten Stoffe wie Tantal, Zinn, Gold oder Wolfram aus der demokratischen Republik Kongo oder angrenzender Länder.