

Gewindetragebolzen · selbstsichernd, mit Handgriff

22354.5012



Produktbeschreibung

Das Trageelement kann universell für den Transport mittels Handkraft z. B. von Werkstücken, Vorrichtungen, Bauteilen, Behältern usw. eingesetzt werden. Schnell und einfach einsetzbares, robustes Tragelement mit Handgriff. Zum Heben von Lasten wird der Gewindetragebolzen in eine Gewindebohrung gesteckt. Im Gegensatz zu einer Ringschraube entfällt somit das zeitaufwändige Ein- und Ausschrauben. Korrosions- und witterungsbeständig, somit auch für den Außeneinsatz geeignet. Hochfester, ausscheidungsgehärteter Bolzen, daher extrem belastbar.

Werkstoff

Bolzenteil

- Rostfreier Stahl 1.4542, ausscheidungsgehärtet

Griff

- Aluminium, blau eloxiert

Druckknopf

- Aluminium, orange eloxiert

Gewindeelement

- Rostfreier Stahl 1.4542, ausscheidungsgehärtet

Feder

- Rostfreier Stahl

Montage

Gewindetragebolzen müssen in lehrenhaltigen Gewinde eingesetzt werden.

Montage:

1. Knopf eindrücken und gedrückt halten
2. Gewindetragebolzen einstecken
3. Knopf loslassen (Der Knopf muss sich wieder in Ausgangsstellung befinden. Eine deutlich erkennbare grüne Markierung am Druckknopf signalisiert die richtige Stellung.)
4. Gewindetragebolzen von Hand drehen, bis er vollflächig auf der Auflagefläche aufliegt.
5. Es muss sichergestellt sein, dass die Gewindegewinde im Aufnahmegewinde eingerastet sind.

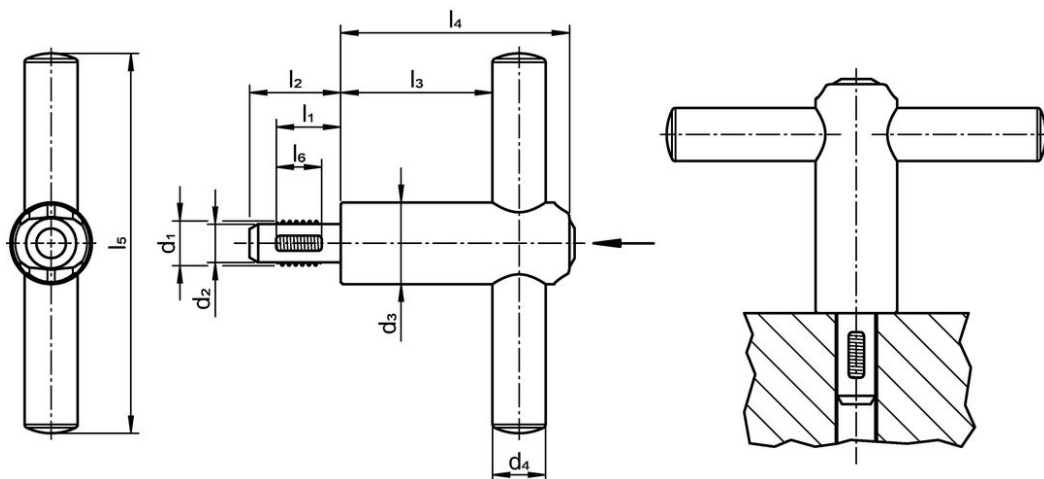
Demontage:

1. Gewindetragebolzen ca. eine viertel Umdrehung entgegen dem Uhrzeigersinn aufdrehen
2. Knopf eindrücken und gedrückt halten
3. Gewindetragebolzen herausziehen
4. Knopf loslassen

Bedienung

Jedem Gewindetragebolzen ist eine Betriebsanleitung beigelegt. Dieses Dokument ist auch als PDF zum Download verfügbar.

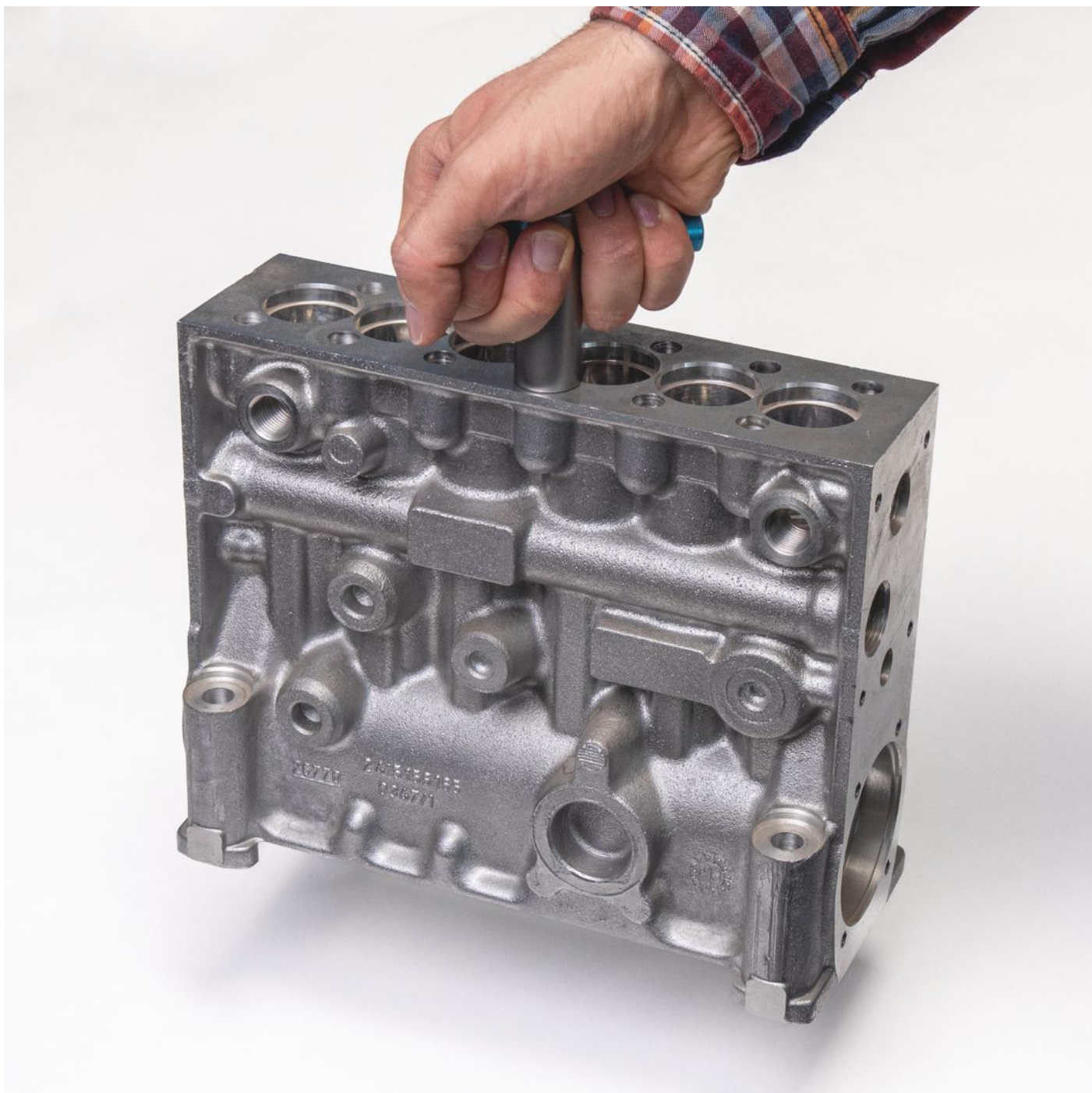
Maßzeichnung

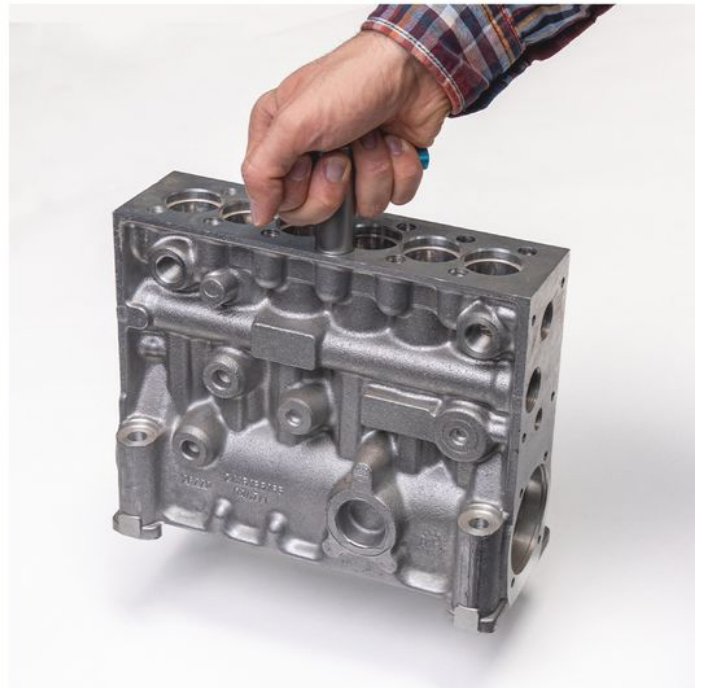


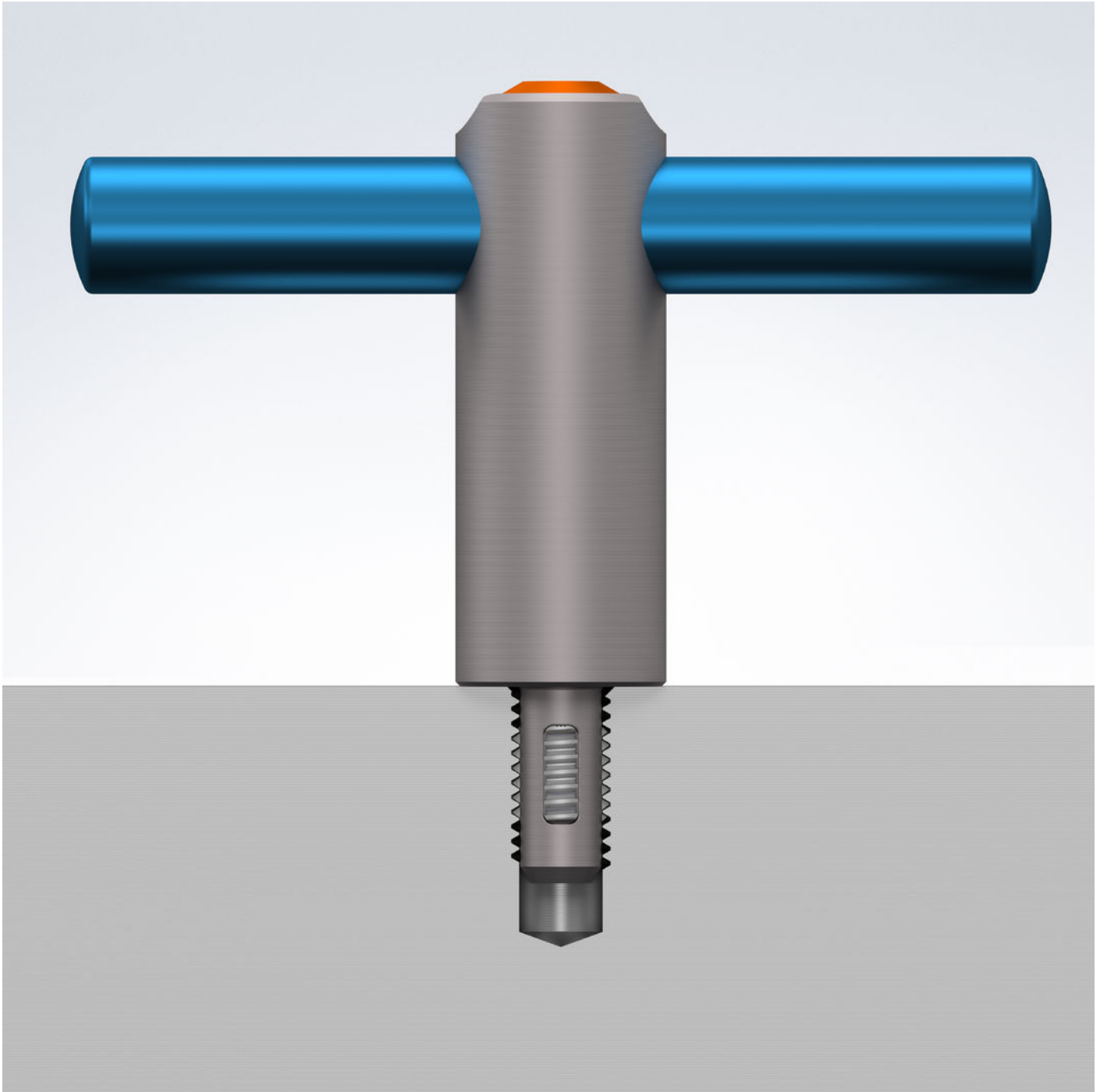
Bestellinformationen

Abmessungen										Tragkraft	Aufnahme- gewinde	🌡️ max.	📦 [g]	Art.-Nr.
d ₁	l ₁	d ₂ -0,07	d ₃	d ₄	l ₂	l ₃	l ₄	l ₅	l ₆	F ₁	[mm]	[°C]	[g]	
[mm]										[N]				
M12	17	10,07	21,5	14	24	40	60,3	100	12	500	M12	250	199	22354.5012

Anwendungsbeispiel







Compliance

Nicht RoHS-konform

Nicht konform gemäß Richtlinie 2011/65/EU und Richtlinie 2015/863.

Enthält SVHC-Stoffe >0,1% w/w

Enthält Blei – SVHC Liste [REACH] Stand 27.06.2024.

Enthält Proposition 65 Stoffe



Blei kann bei Exposition zu Krebs und Fortpflanzungsschäden führen.

<https://www.P65Warnings.ca.gov/>

Frei von Konfliktmineralien

Dieses Produkt enthält keine als "Konfliktmineralien" bezeichneten Stoffe wie Tantal, Zinn, Gold oder Wolfram aus der demokratischen Republik Kongo oder angrenzender Länder.