

Kugeltragbolzen • selbstsichernd, mit Handgriff

22351.0010



Produktbeschreibung

Das Trageelement kann universell für den Transport mittels Handkraft z. B. von Werkstücken, Vorrichtungen, Lautsprecherboxen, Behälter eingesetzt werden. Schnell und einfach einsetzbares Tragelement mit Handgriff. Spezielle Tragehilfen am Werkstück, z. B. Gewinde für Schraubbefestigung, sind nicht mehr erforderlich. Korrosions- und witterungsbeständig, somit auch für den Außeneinsatz geeignet. Hochfester, ausscheidungsgehärteter Bolzen, daher extrem belastbar.

Werkstoff

Bolzenteil

- Rostfreier Stahl 1.4542, ausscheidungsgehärtet

Griff

- Aluminium, blau eloxiert

Druckknopf

- Aluminium, blau eloxiert

Feder

- Rostfreier Stahl

Montage

Für den Einsatz genügen Bohrungen H11.

Montage:

1. Knopf eindrücken und gedrückt halten
2. Kugeltragbolzen einstecken
3. Knopf loslassen (Der Knopf muss sich wieder in Ausgangsstellung befinden.)

Demontage:

1. Knopf eindrücken und gedrückt halten
2. Kugeltragbolzen herausziehen
3. Knopf loslassen

Bedienung

Jedem Kugeltragbolzen ist eine Betriebsanleitung beigelegt. Dieses Dokument ist auch als PDF zum Download verfügbar.

Weiterführende Informationen

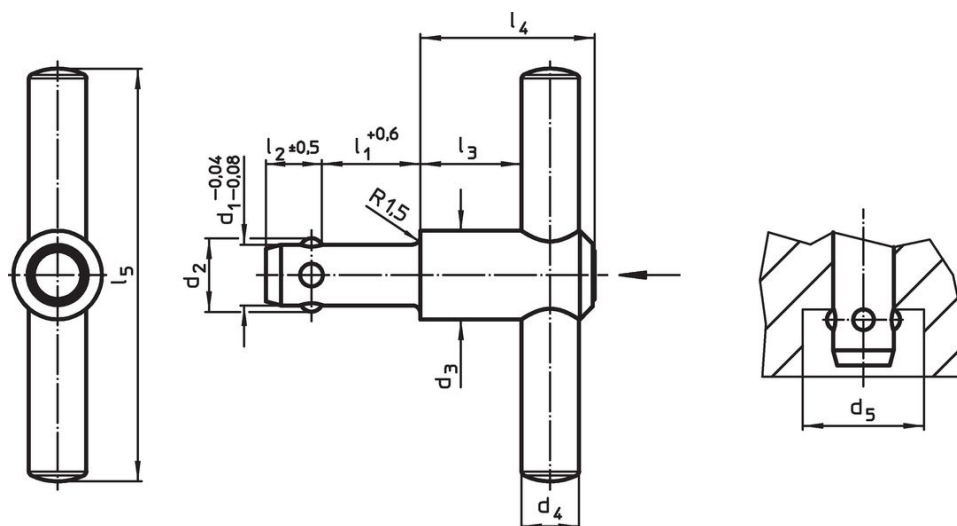
Zubehör

Als Zubehör bieten wir passende Aufnahmebuchsen für $d_1 = 8, 10$ und 12

Weitere Produkte

- Aufnahmebuchsen, für Kugeltragbolzen
- Aufnahmebuchsen, plan, für Kugeltragbolzen
- Aufnahmebuchsen mit Abdichtung, plan, für Kugeltragbolzen

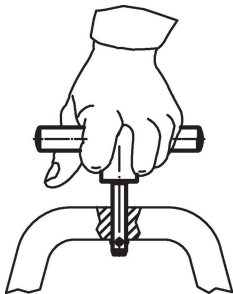
Maßzeichnung



Bestellinformationen

Abmessungen										Tragkraft	Aufnahmebohrung	max.		Art.-Nr.
d ₁	l ₁	d ₂	d ₃	d ₄	d ₅	l ₂	l ₃	l ₄	l ₅	F ₁	H11			
-0,04 -0,08	+0,6				min.	±0,5								
[mm]										[N]	[mm]	[°C]	[g]	
8,3	35	9,65	21,5	14	10,05	8,75	18,7	36	100	500	8,3	250	142	22351.0010

Anwendungsbeispiel



Compliance

Nicht RoHS-konform

Nicht konform gemäß Richtlinie 2011/65/EU und Richtlinie 2015/863.

Enthält SVHC-Stoffe >0,1% w/w

Enthält Blei – SVHC Liste [REACH] Stand 27.06.2024.

Enthält Proposition 65 Stoffe



Blei kann bei Exposition zu Krebs und Fortpflanzungsschäden führen.

<https://www.P65Warnings.ca.gov/>

Frei von Konfliktmineralien

Dieses Produkt enthält keine als "Konfliktmineralien" bezeichneten Stoffe wie Tantal, Zinn, Gold oder Wolfram aus der demokratischen Republik Kongo oder angrenzender Länder.