

Aufnahmebuchsen • für Kugeltragbolzen

22350.0922



Produktbeschreibung

Die Aufnahmebuchsen sind eine sichere und schnelle Aufnahmemöglichkeit für Kugeltragbolzen EH 22350 / EH 22351.
Korrosionsbeständig und verschleißarm.

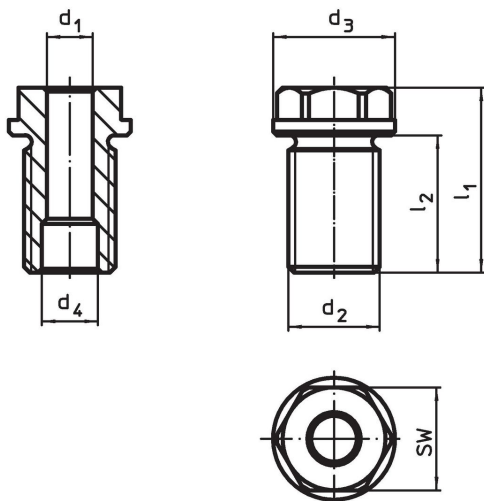
Werkstoff

- Rostfreier Stahl 1.4542, ausscheidungsgehärtet

Montage

Einfacher und prozesssicherer Einbau.
Einbaubar in unterschiedliche Trägermaterialien.
In Sacklöcher einbaubar.
Bei dünnwandigen Teilen erfolgt die Montage mittels Kontermutter.

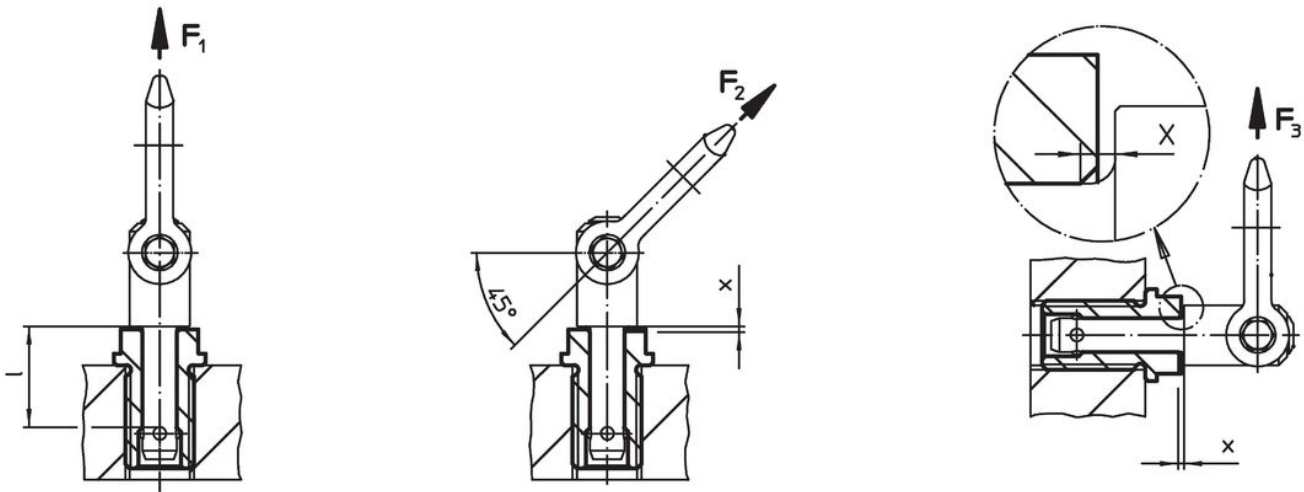
Maßzeichnung



Bestellinformationen

Abmessungen		für Nennlänge	Abmessungen				SW	Anzugs- moment max.	x	Tragkraft			für Kugeltragbolzen	Art.-Nr.	
d ₁	d ₂		d ₃	d ₄	l ₁	l ₂				F ₁	F ₂	F ₃			
H11		[mm]	-0,2	+0,3			[mm]	[Nm]	[mm]	[kN]			[g]		
12	M24 x 1,5	25	32	14,7	36,5	24	27	220	1,5	3,5	3,2	2,8	22350.0633 / .0733	103	22350.0922

Anwendungsbeispiel



Compliance

RoHS-konform

Konform gemäß Richtlinie 2011/65/EU und Richtlinie 2015/863.

Enthält keine SVHC-Stoffe

Keine SVHC Substanzen mit mehr als 0,1% w/w enthalten – SVHC Liste Stand 23.01.2024.

Enthält keine Proposition 65 Stoffe

Keine Stoffe der Proposition 65 enthalten.

<https://www.P65Warnings.ca.gov/>

Frei von Konfliktmineralien

Dieses Produkt enthält keine als "Konfliktmineralien" bezeichneten Stoffe wie Tantal, Zinn, Gold oder Wolfram aus der demokratischen Republik Kongo oder angrenzender Länder.