

Kugelsperbolzen • selbstsichernd, mit T-Griff

22350.0008



Produktbeschreibung

Zum raschen Fixieren, Arretieren, Verstellen, Wechseln und Sichern. Schnell und einfach lösbar für sich häufig wiederholende Verbindungen.

Alle Ausführungen sind korrosionsbeständig. Beim Werkstoff rostfreier Stahl 1.4542: hochfester, gehärteter Bolzen, daher extrem belastbar, hoher Verschleißschutz. Ausführung mit ergonomischem Griff.

Werkstoff

Bolzenteil

- Rostfreier Stahl 1.4542, ausscheidungsgehärtet

Griff

- Aluminium, schwarz ähnlich RAL 9005

Druckknopf

- Rostfreier Stahl, schwarz

Feder

- Rostfreier Stahl

Bedienung

Durch Drücken des Knopfes werden die Kugeln entriegelt.

Kennzeichnung

Ausführung rostfreier Stahl 1.4542 mit Markierung unterhalb der Kugeln.

Weiterführende Informationen

Hinweise

Sonderausführung auf Anfrage.

- Dieses Produkt ist auch in INCH-Abmessungen lieferbar.

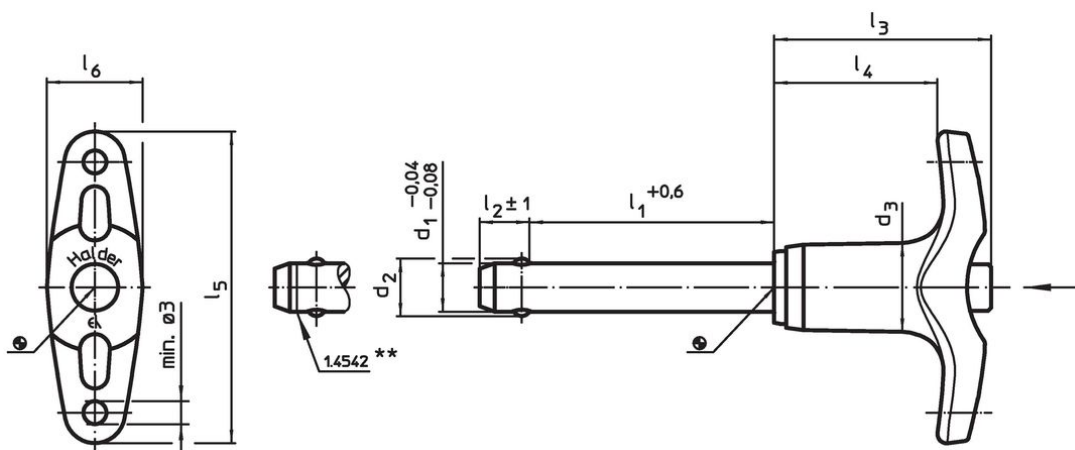
Zubehör

Befestigungsmöglichkeit für Halteseil EH 22400.

Weitere Produkte

- Aufnahmebuchsen, für Kugelsperbolzen und Steckbolzen
- Aufnahmebuchsen, mit Flansch, für Kugelsperbolzen und Steckbolzen
- Halteseile
- Positionierbuchsen, mit Bund, DIN 172 A
- Positionierbuchsen, ohne Bund, DIN 179 A
- Kugelsperbolzen mit T-Griff, einfach wirkend - nach NAS / MS17985

Maßzeichnung



** Ausführung rostfreier Stahl 1.4542 mit Kennzeichnung.

Bestellinformationen

Abmessungen										Aufnahme- bohrung H11 [mm]	Temperatur		Scherfestig- keit zwei- schnittig ¹⁾ min. [kN]	Art.-Nr.	
d ₁	l ₁	d ₂	d ₃	l ₂ ±1	l ₃	l ₄	l ₅	l ₆	min.		max.	[g]			
-0,04 -0,08	+0,6														
[mm]															
Rostfreier Stahl															
5	50	5,5	11,8	6	31,6	24,1	45,2	12,7	5	-30	150	25	24	22350.0008	

¹⁾ Scherfestigkeit ähnlich DIN 50141

Anwendungsbeispiel



Compliance

RoHS-konform

Konform gemäß Richtlinie 2011/65/EU und Richtlinie 2015/863.

Enthält keine SVHC-Stoffe

Keine SVHC Substanzen mit mehr als 0,1% w/w enthalten – SVHC Liste Stand 23.01.2024.

Enthält keine Proposition 65 Stoffe

Keine Stoffe der Proposition 65 enthalten.

<https://www.P65Warnings.ca.gov/>

Frei von Konfliktmineralien

Dieses Produkt enthält keine als "Konfliktmineralien" bezeichneten Stoffe wie Tantal, Zinn, Gold oder Wolfram aus der demokratischen Republik Kongo oder angrenzender Länder.