

Kugelsperbolzen • selbstsichernd, mit Schutzgriff

22340.1099



Produktbeschreibung

Zum raschen Fixieren, Arretieren, Verstellen, Wechseln und Sichern. Schnell und einfach lösbar für sich häufig wiederholende Verbindungen.

Alle Ausführungen sind korrosionsbeständig. Beim Werkstoff rostfreier Stahl 1.4542: hochfester, gehärteter Bolzen, daher extrem belastbar, hoher Verschleißschutz.

Robuster Schutzgriff (Druckknopf nicht überstehend). Griffform schützt vor unbeabsichtigter Betätigung des Druckknopfes.

Werkstoff

Bolzenteil

- Rostfreier Stahl 1.4305

Griff

- Rostfreier Stahl

Druckknopf

- Rostfreier Stahl

Feder

- Rostfreier Stahl

Bedienung

Durch Drücken des Knopfes werden die Kugeln entriegelt.

Kennzeichnung

Ausführung rostfreier Stahl 1.4542 mit Markierung unterhalb der Kugeln.

Weiterführende Informationen

Hinweise

Sonderausführung auf Anfrage.

Zubehör

Befestigungsmöglichkeit für Halteseil EH 22400.

Weitere Produkte

- Aufnahmebuchsen, für Kugelsperbolzen und Steckbolzen
- Aufnahmebuchsen, mit Flansch, für Kugelsperbolzen und Steckbolzen
- Halteseile
- Positionierbuchsen, mit Bund, DIN 172 A
- Positionierbuchsen, ohne Bund, DIN 179 A

Maßzeichnung



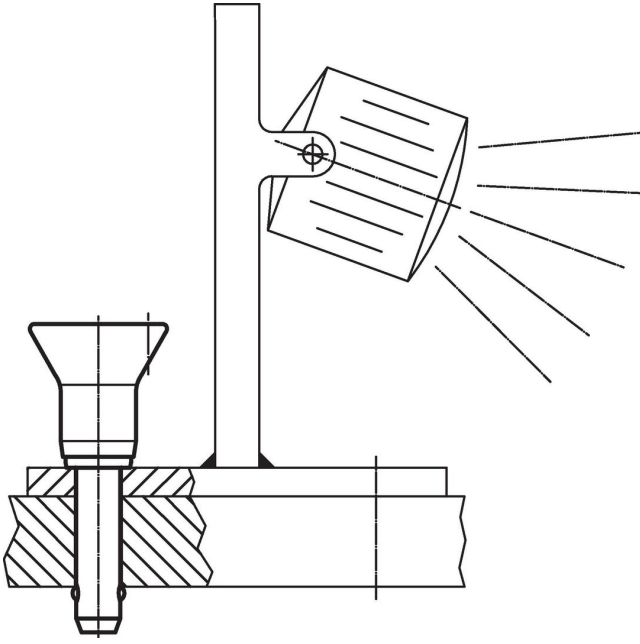
** Ausführung rostfreier Stahl 1.4542 mit Kennzeichnung.

Bestellinformationen

| Abmessungen | | | | | | | | Aufnahmebohrung H11 | max. [°C] | [g] | Scherfestigkeit zweischnittig ¹⁾ min. [kN] | Art.-Nr. |
|------------------|----------------|----------------|----------------|----------------|----------------|----------------|----------------|------------------------|--------------|-----|--|------------|
| d ₁ | l ₁ | d ₂ | d ₃ | d ₄ | l ₂ | l ₃ | l ₄ | | | | | |
| -0,04 -0,08 | +0,6 | | | | ±1 | | | [mm] | [°C] | [g] | [kN] | 22340.1099 |
| [mm] | | | | | | | | [mm] | [°C] | [g] | [kN] | |
| Rostfreier Stahl | | | | | | | | | | | | |
| 20 | 150 | 24,8 | 23,4 | 38 | 17 | 29,5 | 43,1 | 20 | 250 | 520 | 244 | 22340.1099 |

¹⁾ Scherfestigkeit ähnlich DIN 50141

Anwendungsbeispiel



Compliance

RoHS-konform

Konform gemäß Richtlinie 2011/65/EU und Richtlinie 2015/863.

Enthält keine SVHC-Stoffe

Keine SVHC Substanzen mit mehr als 0,1% w/w enthalten – SVHC Liste Stand 27.06.2024.

Enthält keine Proposition 65 Stoffe

Keine Stoffe der Proposition 65 enthalten.

<https://www.P65Warnings.ca.gov/>

Frei von Konfliktmineralien

Dieses Produkt enthält keine als "Konfliktmineralien" bezeichneten Stoffe wie Tantal, Zinn, Gold oder Wolfram aus der demokratischen Republik Kongo oder angrenzender Länder.