

## Kugelsperbolzen • selbstsichernd, mit L-Griff

22340.0170



### Produktbeschreibung

Zum raschen Fixieren, Arretieren, Verstellen, Wechseln und Sichern. Schnell und einfach lösbar für sich häufig wiederholende Verbindungen.

Alle Ausführungen sind korrosionsbeständig. Beim Werkstoff rostfreier Stahl 1.4542: hochfester, gehärteter Bolzen, daher extrem belastbar, hoher Verschleißschutz.

Ausführung mit ergonomischem Griff.

### Werkstoff

#### Bolzenteil

- Rostfreier Stahl 1.4305

#### Griff

- Aluminium, schwarz ähnlich RAL 9005

#### Druckknopf

- Rostfreier Stahl, schwarz

#### Feder

- Rostfreier Stahl

### Bedienung

Durch Drücken des Knopfes werden die Kugeln entriegelt.

### Kennzeichnung

Ausführung rostfreier Stahl 1.4542 mit Markierung unterhalb der Kugeln.

### Weiterführende Informationen

#### Hinweise

Sonderausführung auf Anfrage.

- Dieses Produkt ist auch in INCH-Abmessungen lieferbar.

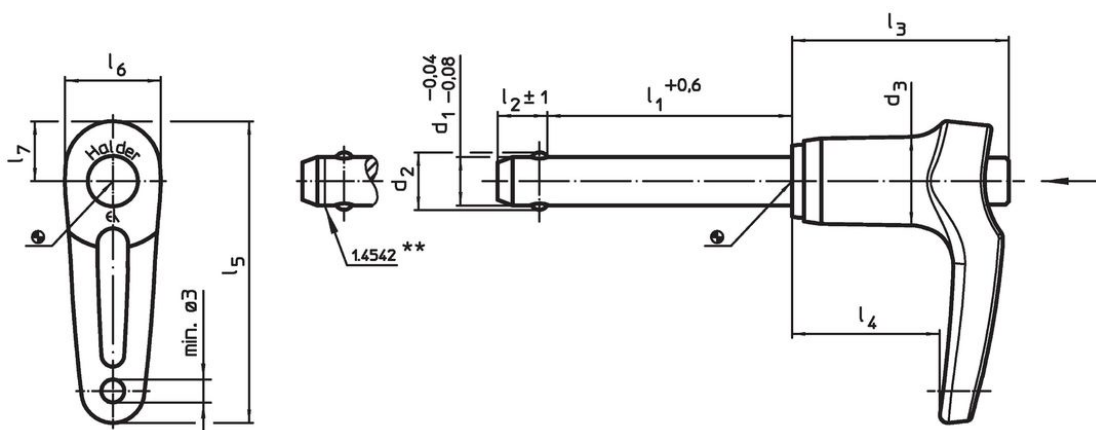
#### Zubehör

Befestigungsmöglichkeit für Halteseil EH 22400.

#### Weitere Produkte

- Aufnahmebuchsen, für Kugelsperbolzen und Steckbolzen
- Aufnahmebuchsen, mit Flansch, für Kugelsperbolzen und Steckbolzen
- Halteseile
- Positionierbuchsen, mit Bund, DIN 172 A
- Positionierbuchsen, ohne Bund, DIN 179 A
- Kugelsperbolzen mit L-Griff, einfach wirkend - nach NAS / MS17986

### Maßzeichnung



\*\* Ausführung rostfreier Stahl 1.4542 mit Kennzeichnung.

Bestellinformationen

| Abmessungen             |                |                |                |                |                |                |                |                |                | Aufnahme-<br>bohrung<br>H11<br>[mm] | <br>min. max.<br>[°C] |     | <br>[g] | Scherfestig-<br>keit zwei-<br>schnittig <sup>1)</sup><br>min.<br>[kN] | Art.-Nr.   |  |
|-------------------------|----------------|----------------|----------------|----------------|----------------|----------------|----------------|----------------|----------------|-------------------------------------|-----------------------|-----|---------|---|------------|--|
| d <sub>1</sub>          | l <sub>1</sub> | d <sub>2</sub> | d <sub>3</sub> | l <sub>2</sub> | l <sub>3</sub> | l <sub>4</sub> | l <sub>5</sub> | l <sub>6</sub> | l <sub>7</sub> |                                     |                       |     |         |   |            |  |
| -0,04                   | +0,6           |                |                | ±1             |                |                |                |                |                |                                     |                       |     |         |   |            |  |
| [mm]                    |                |                |                |                |                |                |                |                |                |                                     | [°C]                  |     |         |   |            |  |
| <b>Rostfreier Stahl</b> |                |                |                |                |                |                |                |                |                |                                     |                       |     |         |   |            |  |
| 12                      | 50             | 14,5           | 18,2           | 10,6           | 35,1           | 22,7           | 57,1           | 20,2           | 12,6           | 12                                  | -30                   | 150 | 94      | 87  | 22340.0170 |  |

<sup>1)</sup> Scherfestigkeit ähnlich DIN 50141

Anwendungsbeispiel



## Compliance

### RoHS-konform

Konform gemäß Richtlinie 2011/65/EU und Richtlinie 2015/863.

### Enthält keine SVHC-Stoffe

Keine SVHC Substanzen mit mehr als 0,1% w/w enthalten – SVHC Liste Stand 27.06.2024.

### Enthält keine Proposition 65 Stoffe

Keine Stoffe der Proposition 65 enthalten.

<https://www.P65Warnings.ca.gov/>

### Frei von Konfliktmineralien

Dieses Produkt enthält keine als "Konfliktmineralien" bezeichneten Stoffe wie Tantal, Zinn, Gold oder Wolfram aus der demokratischen Republik Kongo oder angrenzender Länder.