

## Kugelverbinder • selbstsichernd, mit Bügel, kompakte Bauweise

22330.0402



### Produktbeschreibung

Mit dem Kugelverbinder können in Kombination mit den Aufnahmebuchsen Teile schnell und einfach verbunden werden.

Die Aufnahmebuchsen sind aus rostfreiem Stahl hergestellt. Es stehen drei Varianten zur Verfügung - zur Montage in Holz (Bild 2 und Bild 4), zur Montage in Kunststoff (Bild 3) und mit Bügel (Bild 5 und Bild 6). In den Buchsen (Bild 2, Bild 3 und Bild 5) ist der Kugelverbinder arretierbar (4x 90°). In den Buchsen (Bild 4 und Bild 6) ist der Kugelverbinder drehbar. Das robuste Bauteil ist aus rostfreiem Stahl hergestellt. Der Kugelverbinder ist wartungsfrei, geräuschfrei und verliersicher.

### Werkstoff

#### Bolzenteil

- Rostfreier Stahl 1.4542

#### Bügel

- Rostfreier Stahl

#### Kugel

- Rostfreier Stahl

#### Feder

- Rostfreier Stahl

### Montage

#### Montage in Holz (Bild 2 und Bild 4)

1. Aufnahmebohrung und Vorbohrung für Sicherungsschraube gemäß Angaben einbringen
  2. Optional empfohlen ist die Verwendung von Klebstoff zur Sicherung
  3. Buchse einpressen
  4. Buchse durch Schraube sichern
- Hinweis: Der Bohrungsdurchmesser ( $D_2$ ) für die Vorbohrung der Sicherungsschraube ist abhängig von der verwendeten Schraube.

#### Montage in Kunststoff (Bild 3)

1. Aufnahmebohrung gemäß Angaben einbringen
  2. Optional empfohlen ist die Verwendung von Klebstoff zur Sicherung
  3. Buchse einschrauben
- Hinweis: Der zu wählende Bohrungsdurchmesser für die Aufnahmebohrung ist abhängig von der Härte des Kunststoffs.

### Bedienung

Durch Drücken des Knopfes werden die Kugeln entriegelt.

### Weiterführende Informationen

#### Hinweise

Sonderausführung auf Anfrage.

#### Weitere Produkte

- Kugelverbinder, selbstsichernd, mit Befestigungsringen
- Kugelverbinder, selbstsichernd, mit Bügel

Maßzeichnung

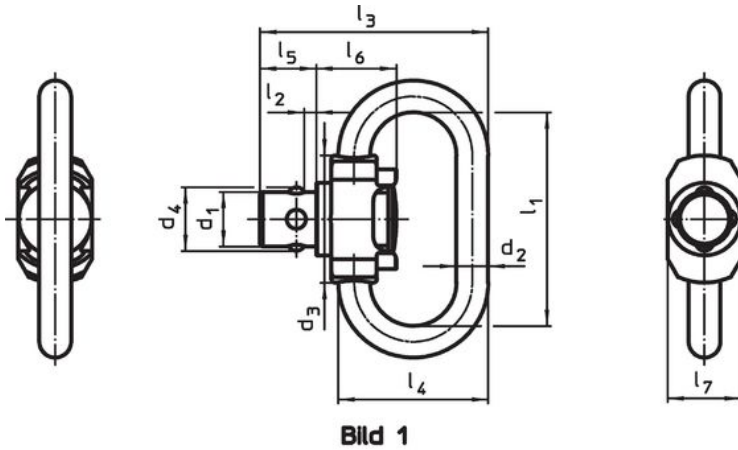


Bild 1

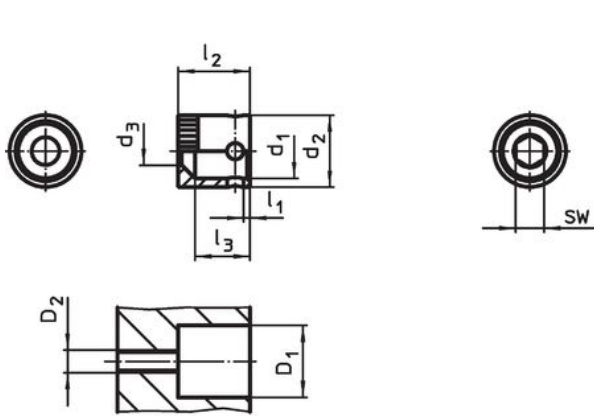


Bild 2

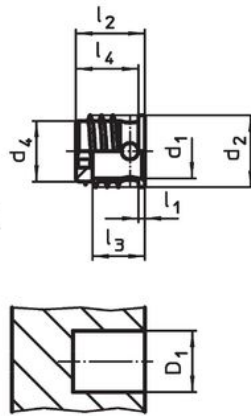


Bild 3

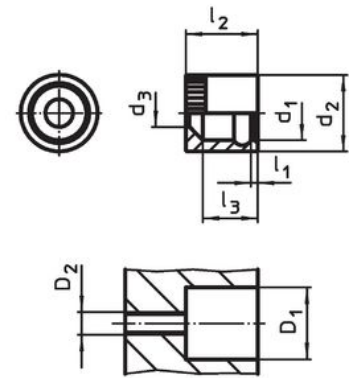


Bild 4

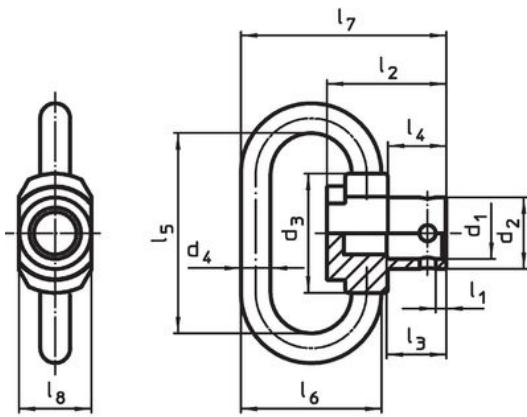


Bild 5

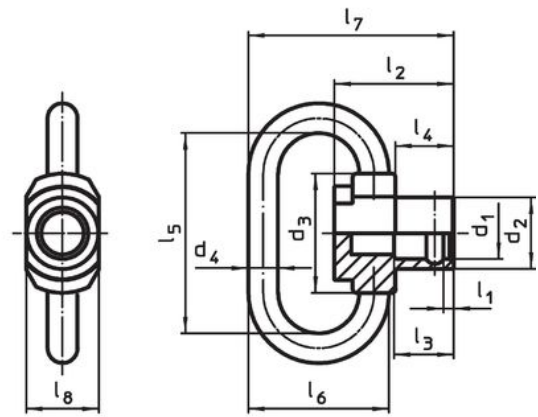
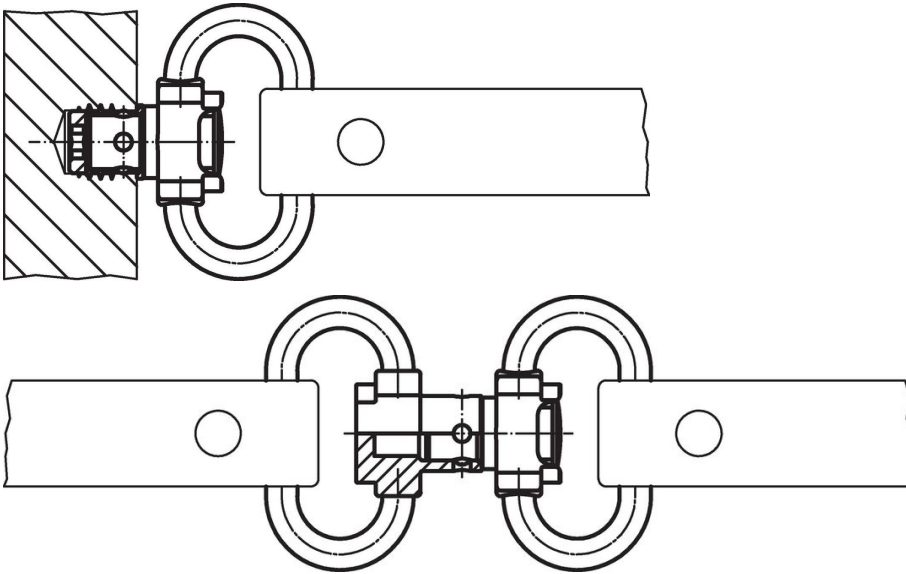


Bild 6

Bestellinformationen

Nenn-durchmesser $d_1$ [mm]	Abmessungen										Belastbarkeit max. [kN]	Temperatur		Gewicht [g]	Art.-Nr.
	$l_1$	$l_2$	$d_2$	$d_3$	$d_4$	$l_3$	$l_4$	$l_5$	$l_6$	$l_7$		min.	max.		
Kugelverbinder – Bild 1															
6	23	1	3,5	14	6,9	25,1	16,5	6,2	8,8	8,1	1,5	-50	150	9,8	22330.0402

## Anwendungsbeispiel



## Compliance

### RoHS-konform

Konform gemäß Richtlinie 2011/65/EU und Richtlinie 2015/863.

### Enthält keine SVHC-Stoffe

Keine SVHC Substanzen mit mehr als 0,1% w/w enthalten – SVHC Liste Stand 27.06.2024.

### Enthält keine Proposition 65 Stoffe

Keine Stoffe der Proposition 65 enthalten.

<https://www.P65Warnings.ca.gov/>

### Frei von Konfliktmineralien

Dieses Produkt enthält keine als "Konfliktmineralien" bezeichneten Stoffe wie Tantal, Zinn, Gold oder Wolfram aus der demokratischen Republik Kongo oder angrenzender Länder.