

Rondelle a perno • DIN 6371 con viti a testa piatta DIN 923

22280.0030



Descrizione prodotto

Materiale

Vite a colletto

- Acciaio, brunito, classe 5.8

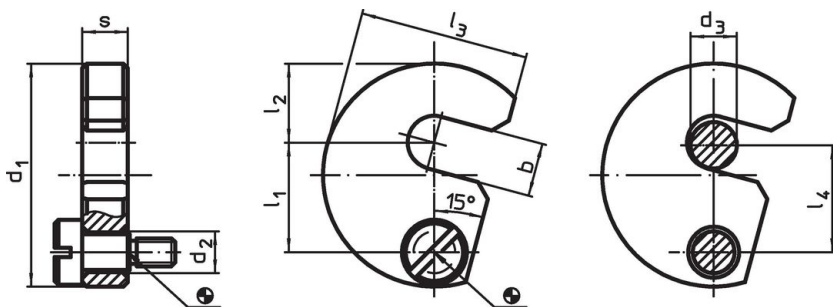
Rondella a C

- Acciaio bonificato, brunito


Assemblaggio

Le rondelle a perno sono installate con la vite in dotazione. E' possibile il montaggio in senso orario o antiorario.

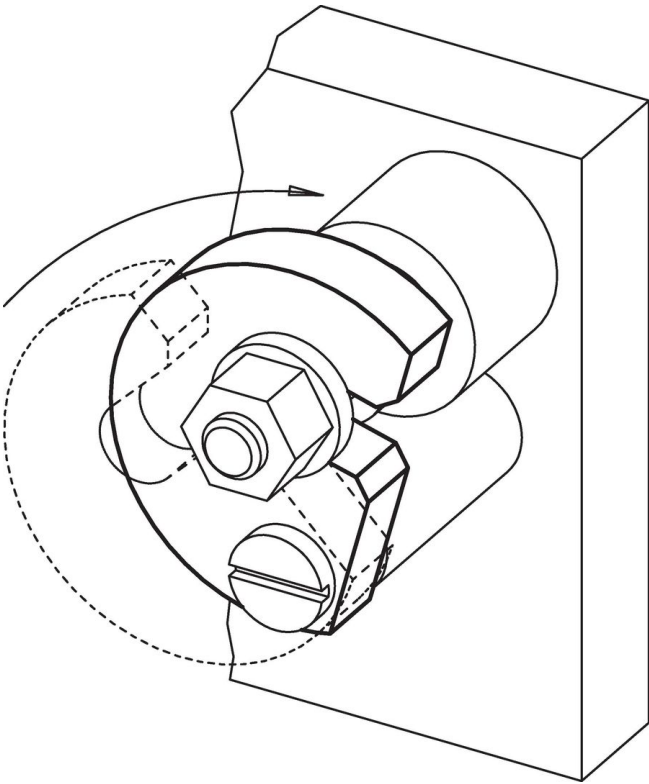
Disegno



Caratteristiche

Dimensione nominale d_3 [mm]	Dimensioni								Vite corrisp. [mm]	 [g]	Codice
	b	d_1	d_2	l_1	l_2	l_3	l_4	s -0,2			
30	32	97	11	49	39	73	48	15,8	M8 x 16	584	22280.0030

Esempio di applicazione



Conformità

Conforme alla normativa RoHS

Conforme alla Direttiva 2011/65/UE e alla Direttiva 2015/863.

Non contiene sostanze SVHC

Nessuna sostanza SVHC con più dello 0,1% p/p contenuto - elenco SVHC [REACH] aggiornato al 23.01.2024.

Non contiene sostanze della Proposition 65

Nessuna sostanza contemplata nella Proposition 65
<https://www.P65Warnings.ca.gov/>

Privo di minerali di conflitto

Questo prodotto non contiene sostanze designate come "minerali da conflitto" come tantalio, stagno, oro o tungsteno della Repubblica Democratica del Congo o dei paesi limitrofi.