

Schwenkscheiben • DIN 6371 mit Flachkopfschraube DIN 923

22280.0030



Produktbeschreibung

Werkstoff

Flachkopfschraube

- Stahl, brüniert, Güte 5.8

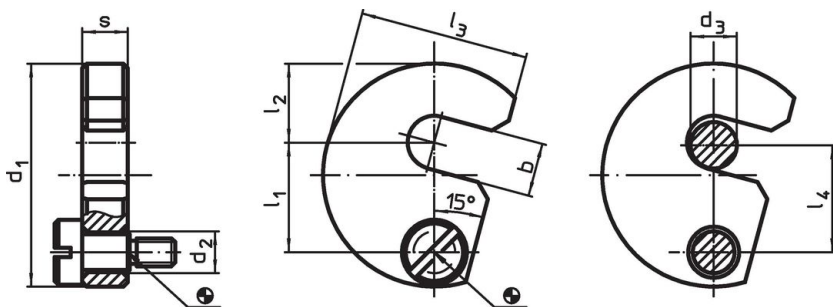
Schwenkscheibe

- Vergütungsstahl, vergütet, brüniert

Montage

Die Schwenkscheiben können mit der mitgelieferten Schraube beidseitig montiert werden. Es kann die Drehrichtung links oder rechts gewählt werden.

Maßzeichnung



Bestellinformationen

Nenngröße d_3 [mm]	b	d_1	d_2	Abmessungen					s -0,2	passende Schraube [mm]	[g]	Art.-Nr.
				l_1	l_2	l_3	l_4	[mm]				
30	32	97	11	49	39	73	48	15,8	M8 x 16	584	22280.0030	

Anwendungsbeispiel



Compliance

RoHS-konform

Konform gemäß Richtlinie 2011/65/EU und Richtlinie 2015/863.

Enthält keine SVHC-Stoffe

Keine SVHC Substanzen mit mehr als 0,1% w/w enthalten – SVHC Liste Stand 23.01.2024.

Enthält keine Proposition 65 Stoffe

Keine Stoffe der Proposition 65 enthalten.
<https://www.P65Warnings.ca.gov/>

Frei von Konfliktmineralien

Dieses Produkt enthält keine als "Konfliktmineralien" bezeichneten Stoffe wie Tantal, Zinn, Gold oder Wolfram aus der demokratischen Republik Kongo oder angrenzender Länder.