

Vorlegescheiben

22270.0132



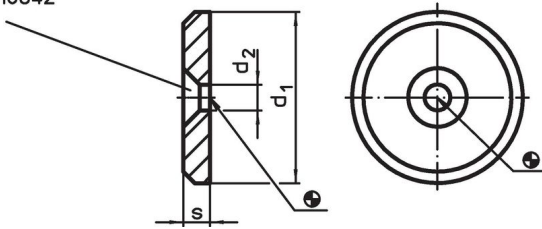
Produktbeschreibung

Werkstoff

- Rostfreier Stahl 1.4305

Maßzeichnung

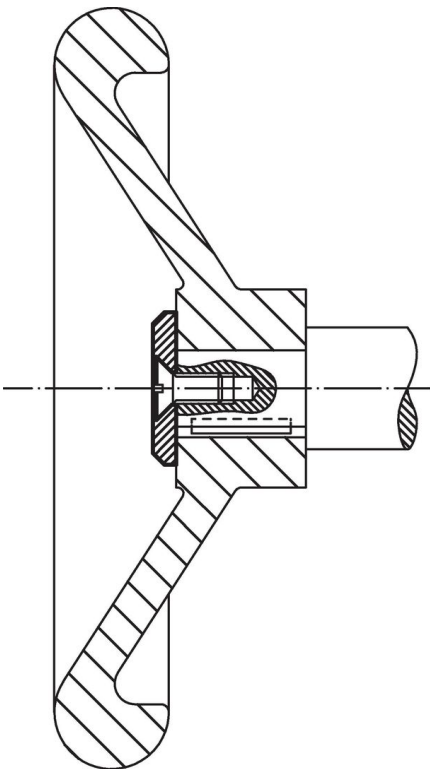
für Senkschraube DIN EN ISO 2009
oder DIN EN ISO 10642



Bestellinformationen

d ₁	Abmessungen		s	[g]	Art.-Nr.
	d ₂	[mm]			
32	6,6		4	22	22270.0132

Anwendungsbeispiel



Compliance

RoHS-konform

Konform gemäß Richtlinie 2011/65/EU und Richtlinie 2015/863.

Enthält keine SVHC-Stoffe

Keine SVHC Substanzen mit mehr als 0,1% w/w enthalten – SVHC Liste Stand 27.06.2024.

Enthält keine Proposition 65 Stoffe

Keine Stoffe der Proposition 65 enthalten.

<https://www.P65Warnings.ca.gov/>

Frei von Konfliktmineralien

Dieses Produkt enthält keine als "Konfliktmineralien" bezeichneten Stoffe wie Tantal, Zinn, Gold oder Wolfram aus der demokratischen Republik Kongo oder angrenzender Länder.